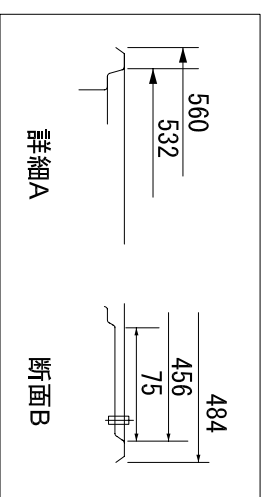
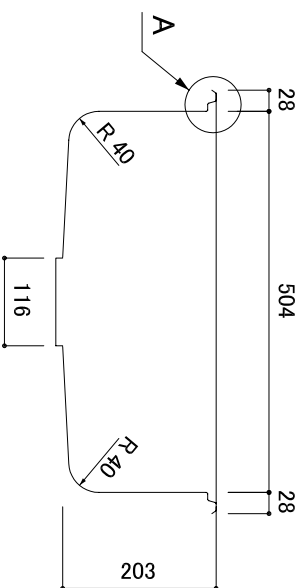
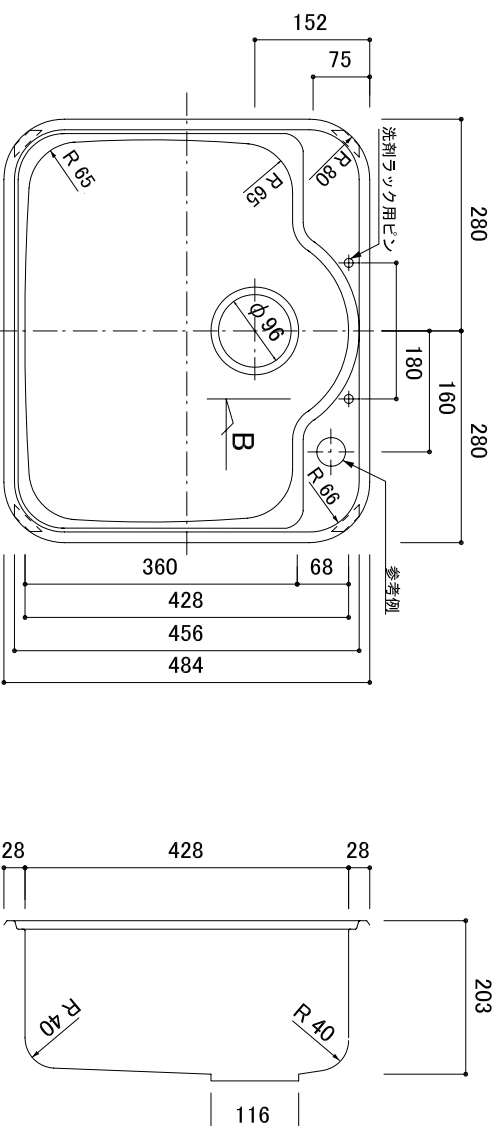
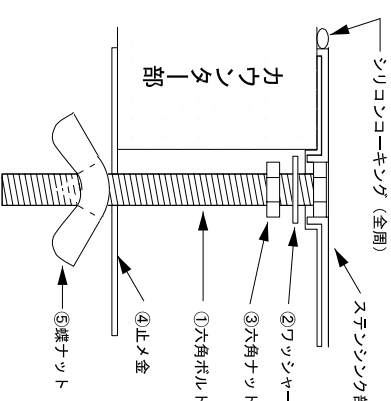


部品名	材質	素材方法
ボール	SUS304	0.7mm



**VO(オーバータイプ)取り付け方法**

- 1) 六角ボルト①をU溝に差し込む。
- 2) ワッシャー②・六角ナット③で固定する。
- 3) カウンターにシンクを載せる
- 4) 下から止め金具④を蝶ナット⑤でセットする。



品番	AO-5
尺度	1 : 10
e-KITCHEN U-ARCHITECTURE WORKS	