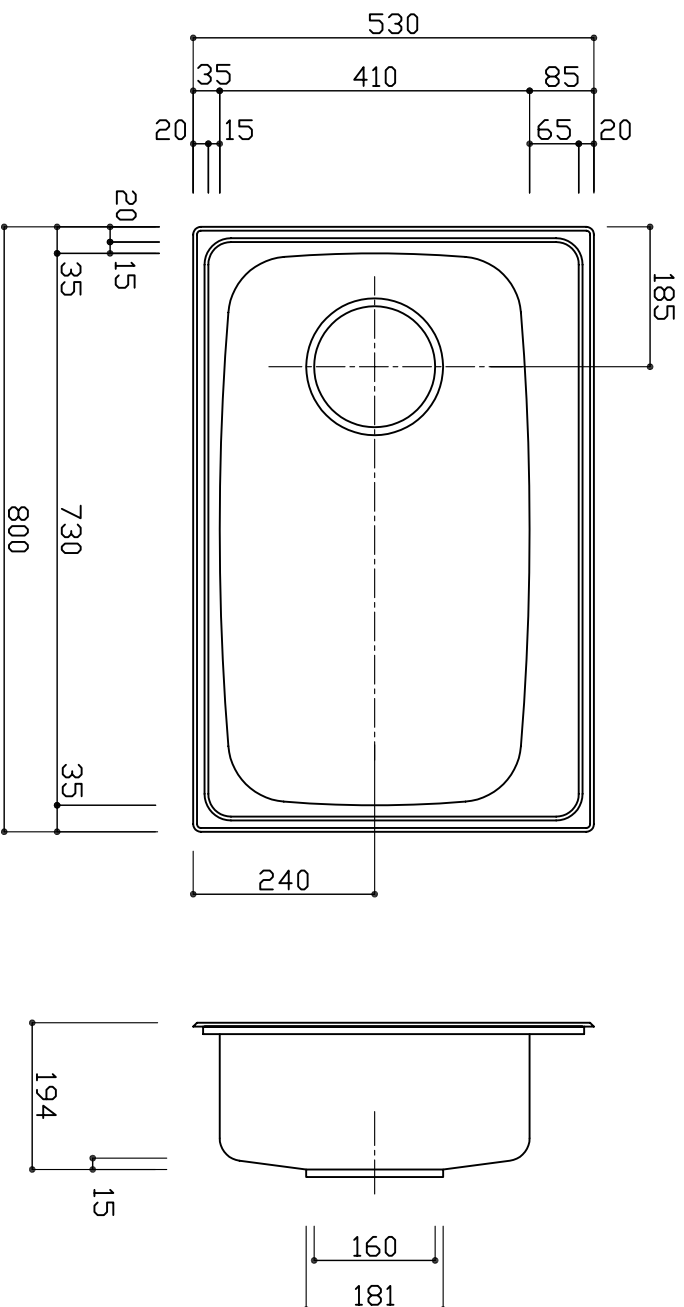


部品名	材質	素材寸法
天板	SUS304(市松エンボス)	0,8mm
ボール	SUS304(BAメリス)	0,6mm



アクセサリ

※オーバースタックの穴あけは片側-7mm(全体で-14mm)、4角3Rにてお願いいたします。
 ※アンダースタックとしての穴あけ加工はかぶり寸法を考慮して現物合わせにてお願いいたします。

品番	YME800-530S
尺度	1:10
G-KITCHEN <small>U-ARCHITECTURE WORKS</small>	