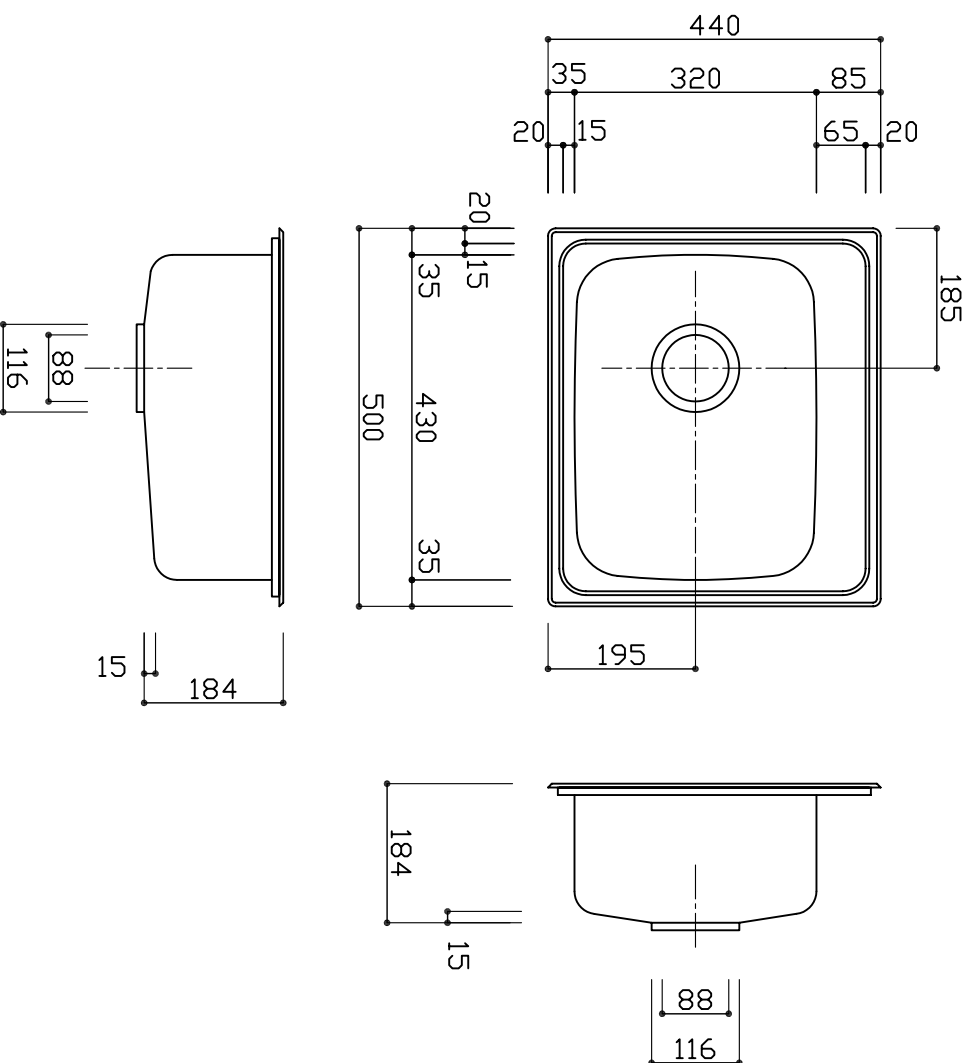


部品名	材質	素材寸法
天板	SUS304(市松エンボス)	0,8mm
ボール	SUS304(BAメス)	0,6mm



アップ

※オーバースINKの穴あけは片側-7mm(全体で-14mm)、4角3Rにてお願いいたします。
 ※アンダーシンクとしての穴あけ加工はかぶり寸法を考慮して現物合わせにてお願いいたします。

品番	YME500-440S
尺度	1:10
e-KITCHEN <small>U-ARCHITECTURE WORKS</small> <small>e-info@jp</small>	