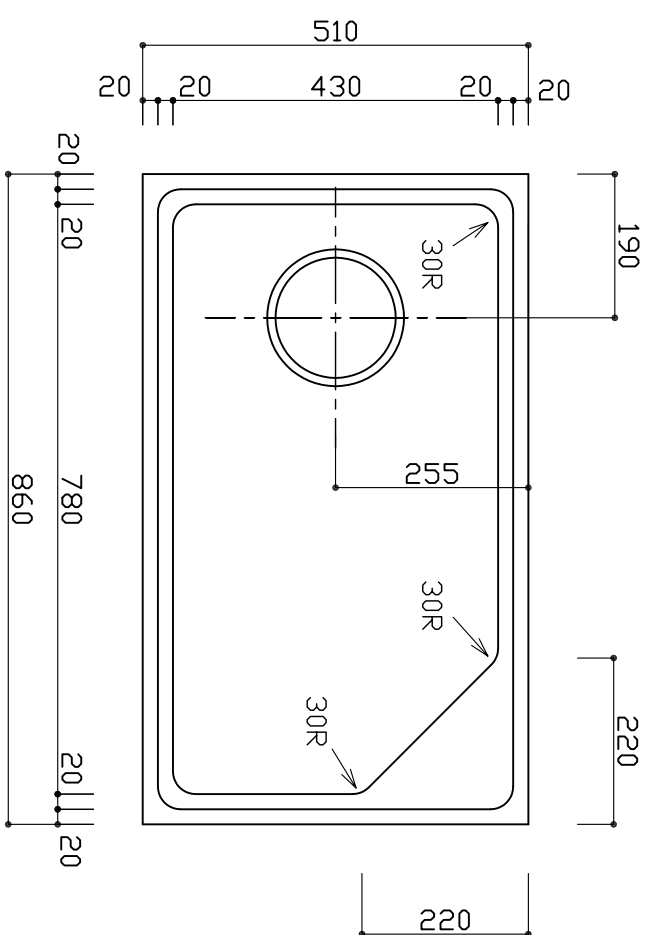
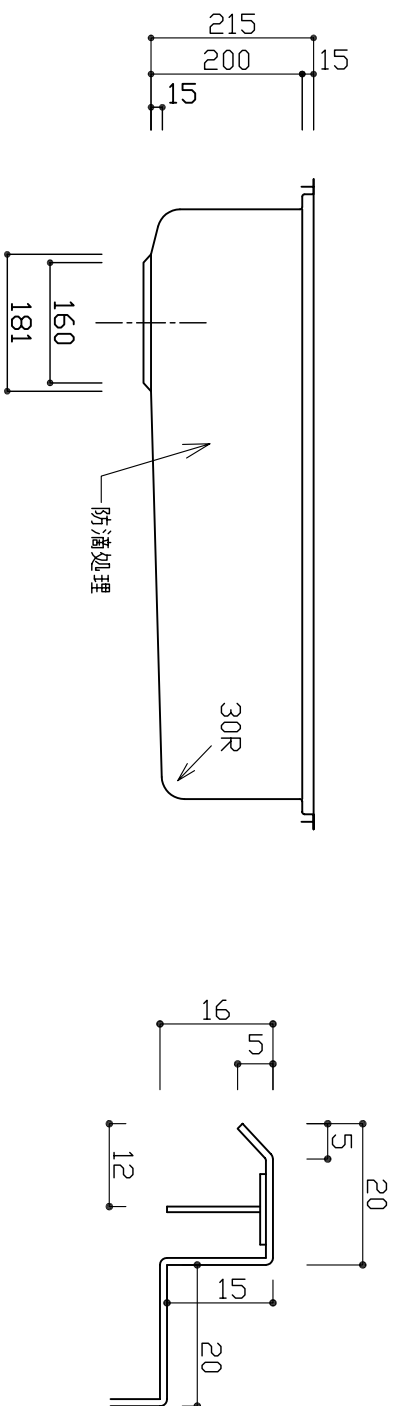


部品名	材質	素材寸法
ボール	SUS304	1.0mm



ツバ折込み詳細図



※実寸には製造上の誤差が多少生ずる場合があります。シンクの穴あけ加工は現物合わせにてお願いいたします。

TBK860-510S

1:10

e-KITCHEN U-ARCHITECTURE WORKS