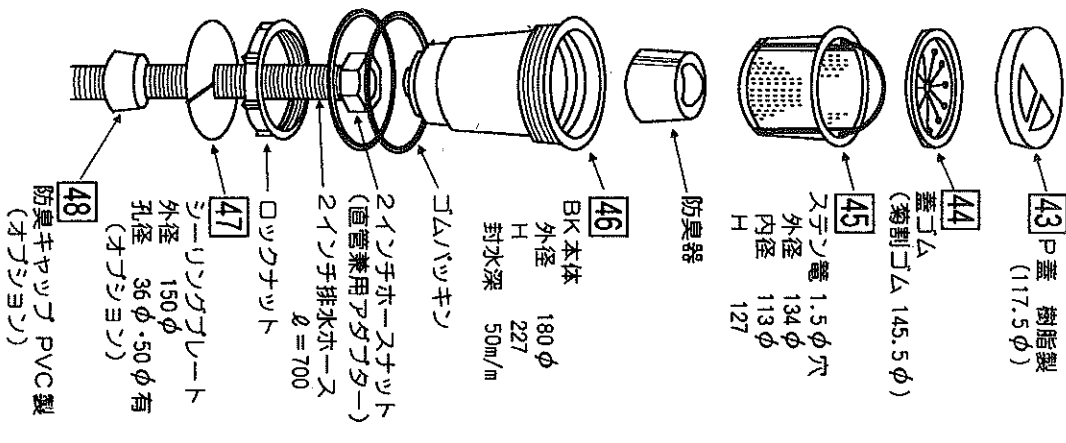


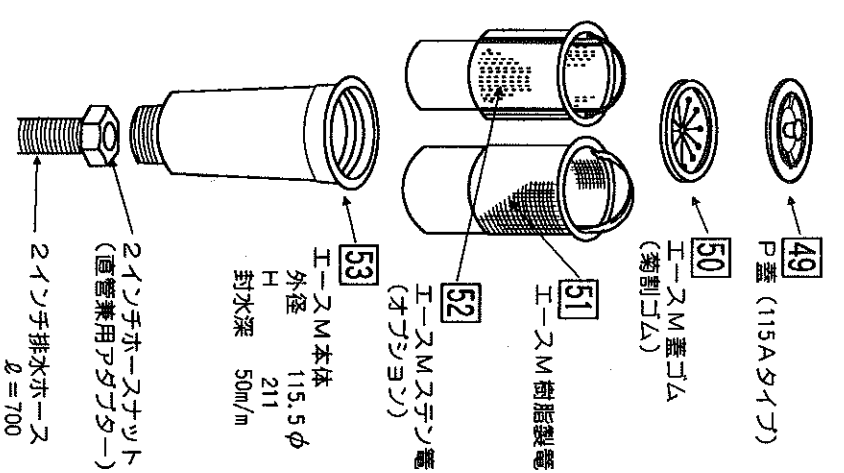
38 BK-P1セット

仕様内容
《180φ》



39 エースM・Aタイプセット

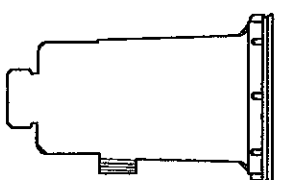
仕様内容
《115φ》



40 BK-P1横

仕様内容
《オーバー付》

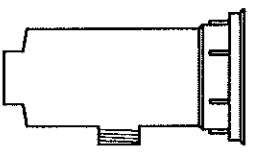
使用機種
BSU-1151W・BSO-1151W
(オーバー付)



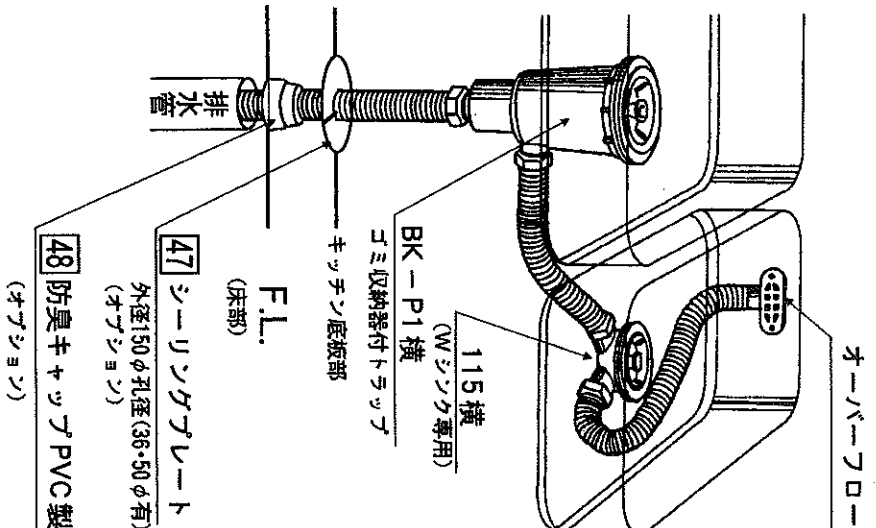
42 エースM横

仕様内容
《オーバー付》

使用機種
ランドリーシンクU
Cタイプ(オーバー付)

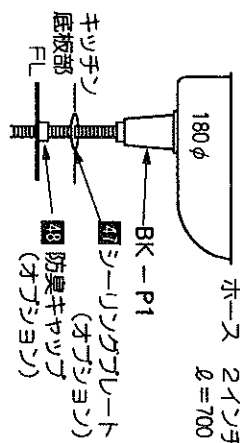


【Wシンク排水金具取付例】



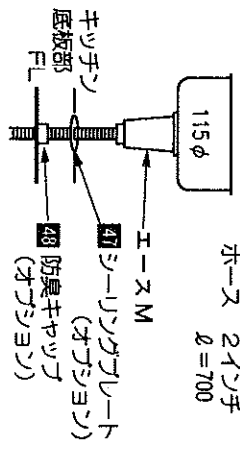
38 BK-P1セット

仕様内容
《180φ》



39 エースM・Aタイプセット

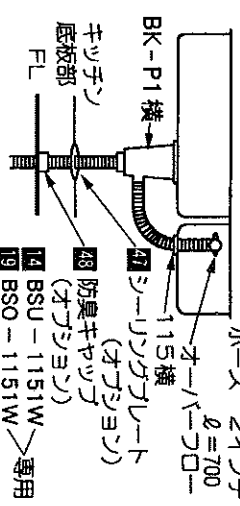
仕様内容
《115φ》



40 BK-P1横

仕様内容
《オーバー付》

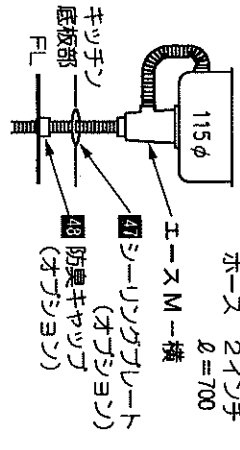
使用機種
BSU-1151W・BSO-1151W
(オーバー付)



42 エースM横

仕様内容
《オーバー付》

使用機種
BSU-1151W・BSO-1151W
(オーバー付)



KITCHEN&BATH
T045-482-2155 u-archi.co.jp