

ミラパネルⅡ 施工要領書

トーメンプラスチック販売株式会社

取扱い上の注意

- ・ ミラパネルⅡ 施工前に、この施工要領書を必ずお読みの上正しく施工して下さい。
- ・ 表示内容を見逃したり誤って施工を行ったときに生じる危害や損害の程度を下記の表示で区分し説明しています。



警告

誤って施工を行った場合、人が死亡又は重傷を負う可能性が想定される内容を示しています。



注意

誤って施工を行った場合、人が傷害を負う可能性及び物的損害の発生が予想される内容を示しています。



この記号は禁止の行為であることを示すものです。



この記号は必ず実行していただきたいことを示します。



警告



家庭用加熱調理器と可燃物との離隔が 150 mm以上とれない場合は、建築基準法に定める防火構造上の性能を有する壁にしてください。






- ・ 火災の原因となる恐れがあります。





業務用調理器が設置されている壁面及び家庭用加熱調理器の壁面で極端に熱がかかる場所には使用しないでください。

- ・ 火災の原因となる恐れがあります。

注意

-  在庫保管をする場合は直接日光や雨の当たる場所や湿気の多い場所をさけて下さい。
 - ・反りが発生する場合がありますので、絶対に行わないで下さい。
-  パネルは平らな場所にパレットなどを使用して平積みして下さい。
 - ・壁面に長時間立てかけておくと反りが発生する場合がありますので、絶対に行わないで下さい。
-  指定の粘着テープ及び接着剤以外は使用しないで下さい。
 - ・落下外れ及び反りが発生する場合があります。
-  ミラステンレスパネルの取付は施工要領書に従い、正しく施工して下さい。
 - ・不適切な取付の場合はパネルの落下や外れ及び反りが発生する場合があります。
-  丸ノコ等でパネル切断する場合は防塵マスクと安全メガネを着用して作業を行って下さい。
 - ・粉塵を吸い込んで健康を害したり、目に切り粉が入り目を痛める場合があります。

-  ミラパネルⅡの表面材は四フッ化フッ素フィルムを使用しているため、パネル表面直接にはコーキング剤が付着しません。
 - ① 平面地、入隅等でパネルを接合する場合は、接合前にあらかじめ接合間にコーキング剤を充填しながら、パネル接合を行って下さい。
 - ② フロアーキャビネットとの接合部には、コーキング剤の充填前に、パネル表面にブチルテープを貼付し、ブチルテープが隠れるようにコーキング剤を充填して下さい。
 - ・コーキング剤が剥離し、水漏れの原因となる恐れがあります。
-  コンクリート及びモルタル下地面への直貼り施工はしないで下さい。

ミラパネルⅡはアルミニウム板を使用しています、塩素系物質の影響によりアルミニウムの腐食が発生します。

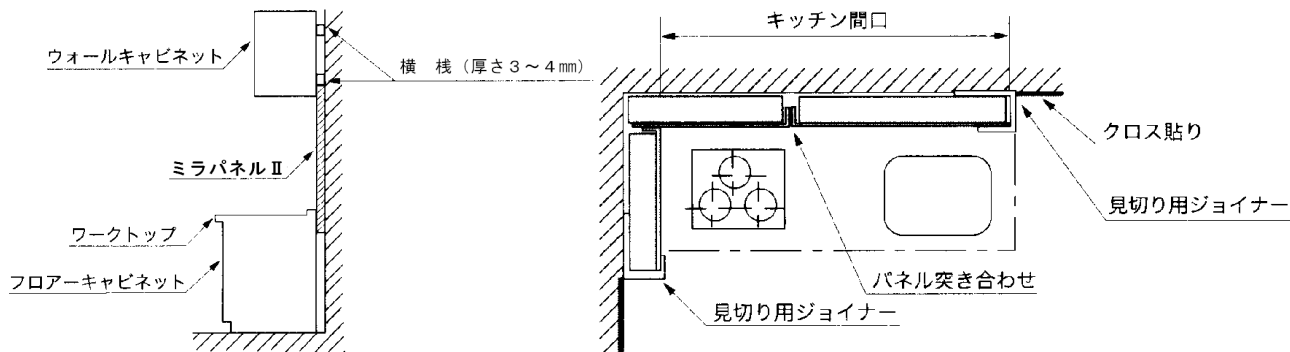
 - ・必ず石膏ボード下地面へ施工して下さい。

標準施工要領

I型キッチン

パネル先施工

正面パネル取付 ▶ ガス台脇パネル取付 ▶
 ウォールキャビネット取付 ▶ フロアーキャビネット取付

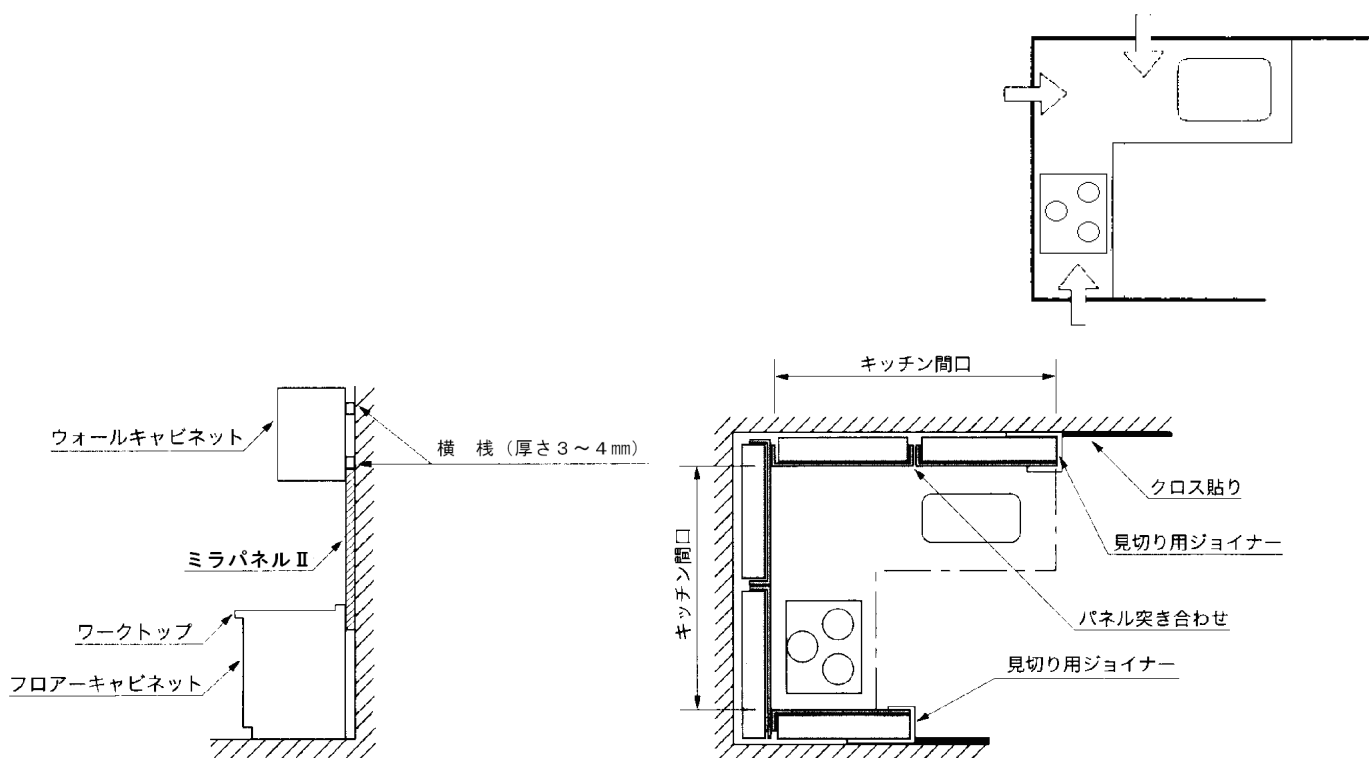


L型キッチン

パネル先施工

(注) L型キッチンの場合、パネル先施工と後施工の併用をしないと、キッチン開口寸法が取れない場合がありますので、御注意下さい。(この場合サイドパネルを先施工してください。)

・ 3方向の壁がパネルの厚み分ふけてくるため、キャビネットが納まらない場合があります。



1 施工前の確認

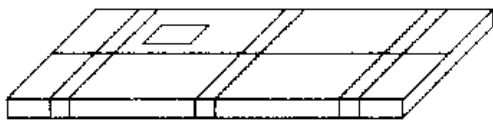
1. 取扱上のご注意

- 厚板やパレットの上に平積みにして保管して下さい。壁などに立てかけるとパネルが反る場合がありますので、絶対にしないようにお願いいたします。
- ミラステンレスパネルは下記の質量がありますので、運搬は角部を破損しないように注意して下さい。

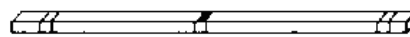
900 X 1800	12Kg
900 X 2420	16Kg

2. 入荷チェック

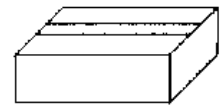
商品が届いた時点で、必ずパネル梱包材に表示している「品番」と数量を確認して下さい。もし間違いがあれば至急販売業者に連絡して下さい。



ミラパネルⅡ



ジョイナー



接着剤セット

3. 現場のチェック

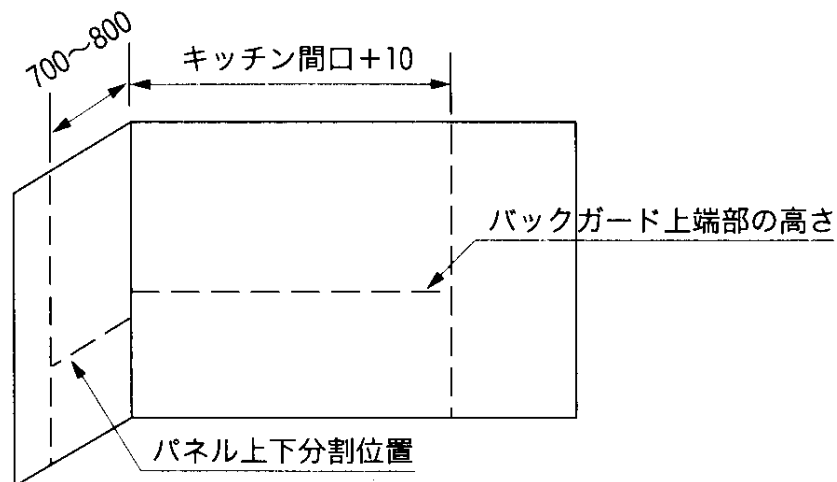
現場が図面通りに出来ているか、下記項目を必ず確認して下さい。

※もし大幅に違いその場で対応が困難な場合は、現場責任者の指示を仰いで下さい。

- ・パネルの貼りしろを見込んでキッチンを取り付ける為の有効内法寸法が取れていること。
- ・パネル貼付面の下地に不随が無いこと。
- ・壁面、床面の水平・垂直を確認して下さい。

2 基準線墨出し

- ・床の水平を確認の上、壁下地にパネル取付の水平・垂直基準墨を出して下さい。

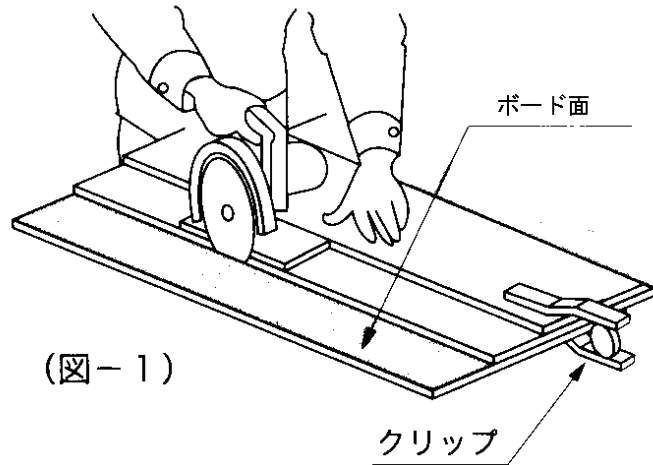


3 パネルケガキ及び加工

1. ケガキ

❗ パネル表面にケガキを入れる場合は保護シートの上からサインペンでケガキを入れて下さい。

- ・ 硬い鉛筆を使用するとパネル表面にキズが付く場合があります。



2. パネル加工

❗ 直線切断加工：ボード面を上にして、パネル切断定規をクリップ等でパネルに固定し、電動丸ノコ（刃はアルミ用チップソー）で切断して下さい。（図-1）
保護シートは必ず付けたままカットして下さい。

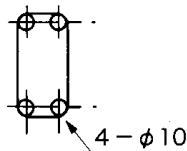
- ・ パネル表面にキズが付く場合があります。

3. 丸穴加工

穴径が小さい場合は電動ドリルで穴をあけて下さい。
また、穴径が大きい場合は「金属用ホルソー」をご使用下さい。

4. 角穴加工

四隅にφ10程度の穴をあけ、ジグソー又は金ノコで切断して下さい。（図-2）



(図-2)

5. パネル切断時バリがある場合は、目の細かい平ヤスリでバリを取り除き、ナイロン製研磨シート（#1000程度）にて角部を研磨して下さい。

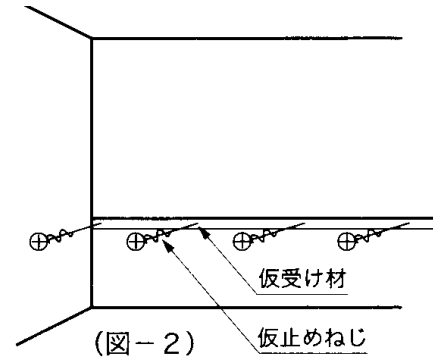
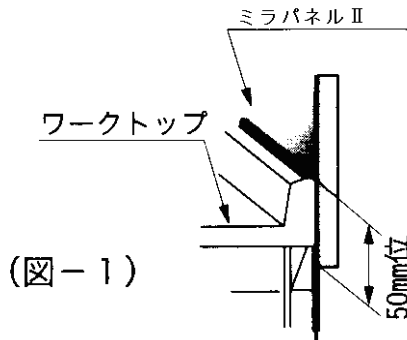
4-1 パネル取付

正面パネル

サイドパネル

接着剤塗布

1. 取付下地面のゴミ及び水分、汚れ等を取り除いて下さい。
2. ワークトップのバックガード上端部より 50mm 位下げた所をパネル取付下端面とし、墨出しをして下さい。
パネル取付下端面に仮受け材（合板 5.5×30 等）をねじ固定して下さい。（図-1、図-2）



3. 粘着テープの貼付と接着剤の塗布はパネル裏面に下図の要領で行って下さい。

（粘着テープ）TMテープR-1（コニシ）

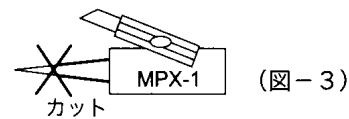
（接着剤）MPX-1（コニシ）、

塗布量：径 7mm 以上 ピッチ：450mm 以下

接着剤及び粘着テープ使用量

（3×6）パネル1枚換算

1. 接着剤：約 0.5 本
2. 粘着テープ：約 0.5 巻（5m）



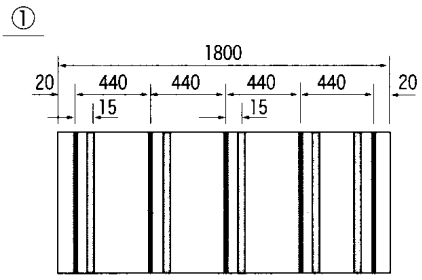
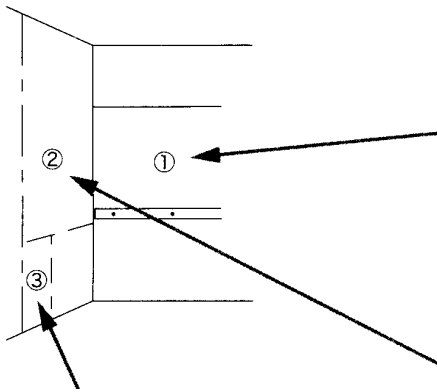
- ❗ 粘着テープは手指又はローラー等で剥離紙の上から強く押さえて下さい。
・押さえ方が少ないと粘着しない場合があります。

- ❗ 粘着テープと接着剤との間は 15mm 位あけて下さい。
粘着テープに接着剤がかぶると粘着しない場合があります。
ジョイナー取付側は、接着剤とのすき間を 25~30mm 空けて下さい。

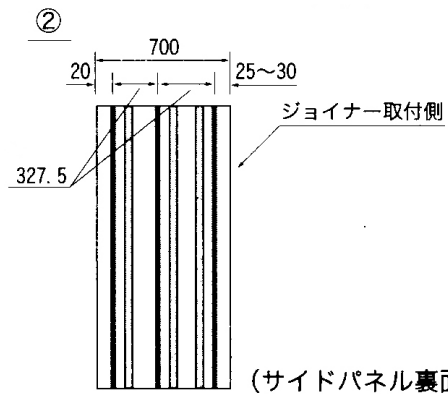
凡例

TMテープ

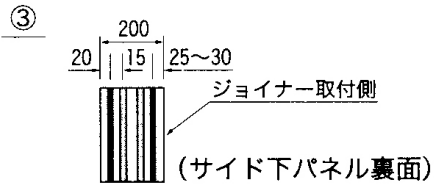
接着剤



(正面パネル裏面)



(サイドパネル裏面)




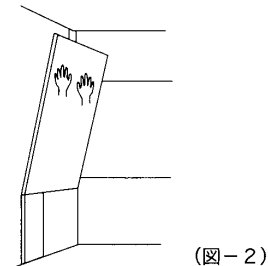
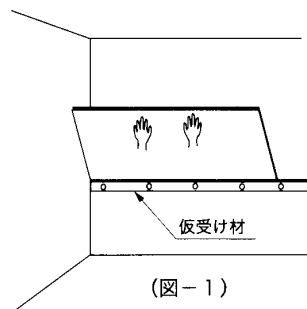
(サイド下パネル裏面)

4-2 パネル取付

取 付

パネル平面部の接合方法及び入り隅の接合方法については下図を参照下さい。

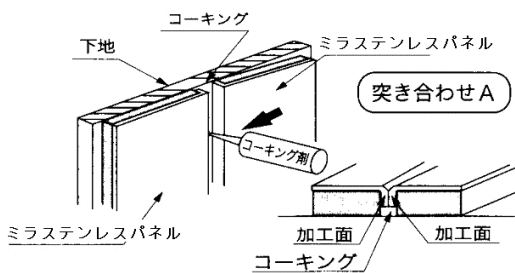
1.  パネル取付下地面の汚れやはこりを取り除いて下さい。
 - ・下地面の汚れやはこりを取り除かないと接着力が悪くなり、パネル外れの原因となります。
2. パネル外周部のみ保護フィルムを剥がして下さい。
3. パネルの取付手順は正面パネルを取り付け後、サイドパネルを取り付けて下さい。
4. パネルを仮受け材に載せ位置合わせ後、パネルが下地材と密着するよう、均一に手で強く押さえてください。
(図-1、図-2)
5. 突き合わせとなる一方のパネルを取り付けたら、突き合わせ面にコーキング剤を塗布した後にもう一方のパネルを取り付けて下さい。突き合わせ後はみ出したコーキング剤は、ウエス等できれいに拭き取って下さい。
6. パネル取り付け完了後、仮受け材は取り外して下さい。



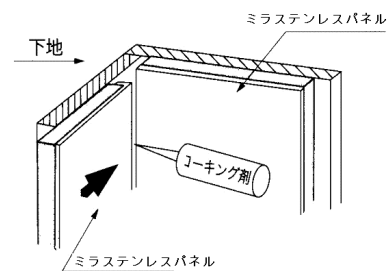
(パネル接合方法)

基本突き合わせ……(加工面と加工面)

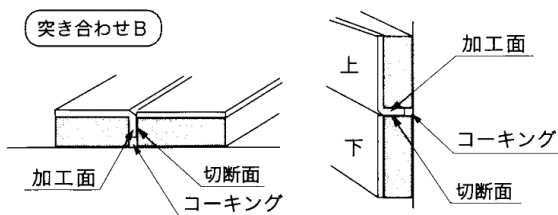
※加工面：アルミ化粧板がパネル木口に折返してある部分を指します。



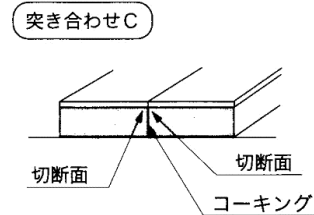
入り隅



加工面と切断面の基本突き合わせ



切断面と切断面の基本突き合わせ



5 ジョイナー切断及び取付

切 断

❗ 直接電動丸ノコ等で切断する場合は、ジョイナーの形状変形防止のため、あらかじめ5.5～6 mmの木片等を挿入してから切断してください。(図-1)

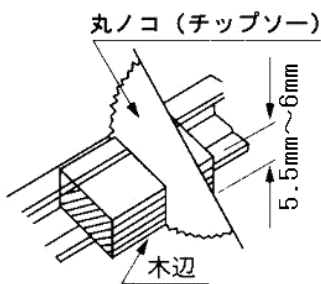
- ・木片等挟まずに切断すると形状が変形する場合があります。

取 付

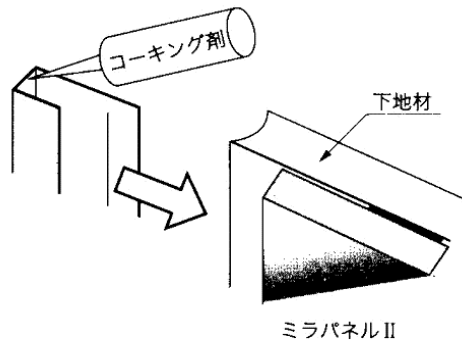
見切り材はパネル取り付け後、見切り材内側にコーキング剤を充填し、パネル木口より差し込んで取り付けて下さい。(図-2)

出 隅

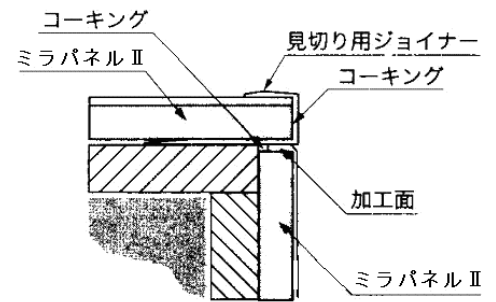
- ・コーナーとなるパネルの木口に見切り用ジョイナーを取り付け、これにパネルの加工面を直角に突き合せて下さい。(図-3)



(図-1)



(図-2)



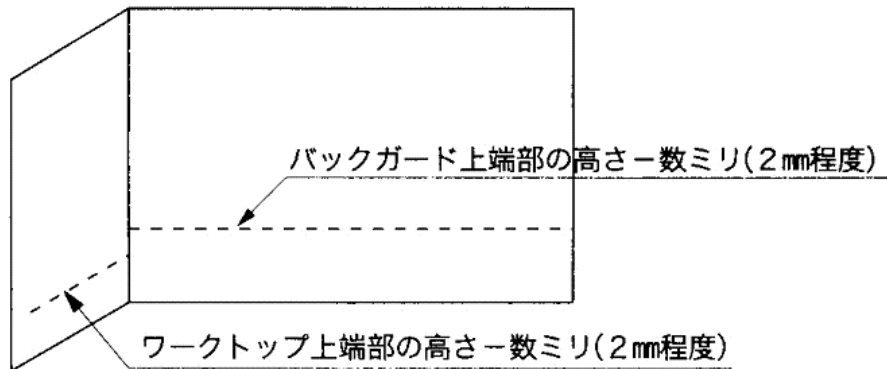
(図-3)

6 ウォールキャビネット取付

1. パネル表面に付着したコーキング剤はウエス等できれいに拭き取って下さい。
2. 他の工事でパネル表面にキズが付く場合がありますので、必ず養生シート等でパネル表面の養生を行って下さい。(引き渡し前には、必ず保護フィルム及び養生シート等を取り除いて下さい。)
3. 端材は燃やさず、産業廃棄物として処理して下さい。

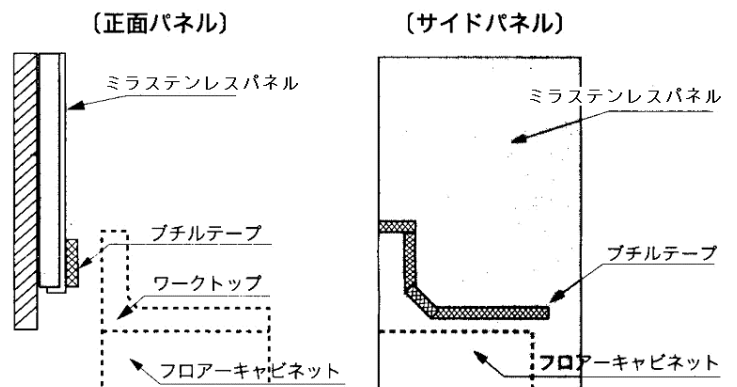
7 コーキング前処理（ブチルテープ貼付）

1. ワークトップの上面から数ミリ（2 mm 程度）下げた位置に、ブチルテープが貼れるように墨出しをします。



2. ワークトップの上面より数ミリ（2 mm 程度）下げた位置に、ワークトップの形状に合わせてブチルテープを貼ります。

※ブチルテープを圧着して確実に貼付して下さい。

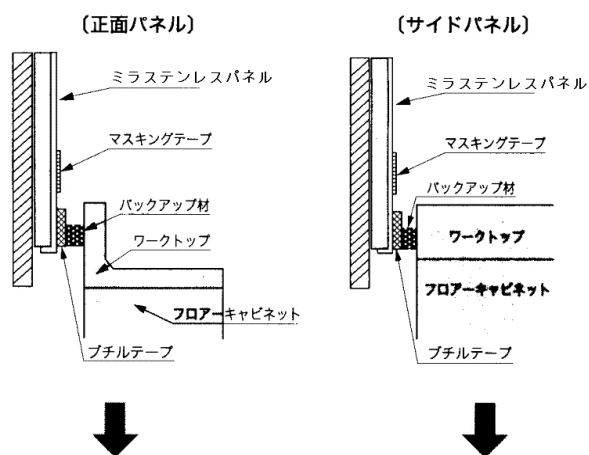


(ブチルテープ:片面粘着タイプ) ツーバイテープ C A-25 [巾:25mm、長さ:10m] (日本シーカ(株)製)

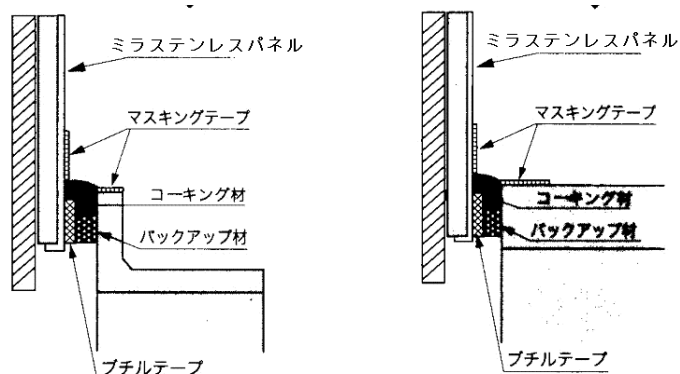
8 フロアーキャビネット取付及びコーキング

フロアーキャビネットを取り付けます。この際、壁面にネジ止めして頑丈に固定すると効果的です。

1. パネル表面とワークトップの隙間を数ミリ（2～3 mm 程度）あけて、固定します。
隙間が広い場合には正面パネル及びサイドパネルとの隙間にバックアップ材を充填します。



2. マスキングテープを貼り、コーキング材を充填します。
この際、へらを使用し、コーキング材を深くしっかり充填して下さい。



3. コーキング箇所は、コーキング材が硬化するまで養生して下さい。

9 養生及び清掃

1. パネル表面に付着したコーキング剤はウエス等できれいに拭き取って下さい。
2. 他の工事でパネル表面にキズが付く場合がありますので、必ず養生シート等でパネル表面の養生を行って下さい。（引き渡し前には、必ず保護フィルム及び養生シート等を取り除いて下さい。）
3. 端材は燃やさず、産業廃棄物として処理して下さい。

お問い合わせ

トーメンプラスチック販売株式会社

URL. <http://www.tomen-mira.com>

(東京) 〒100-8320 東京都千代田区丸の内 3-8-1

TEL. 03-5288-3681 FAX. 03-5288-9238