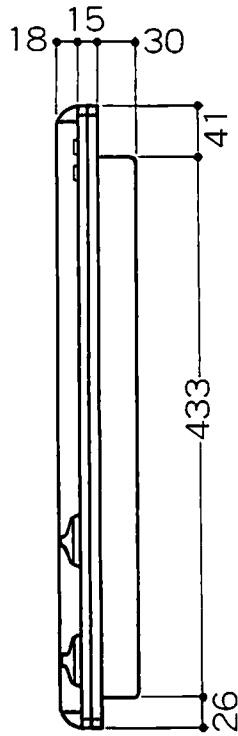
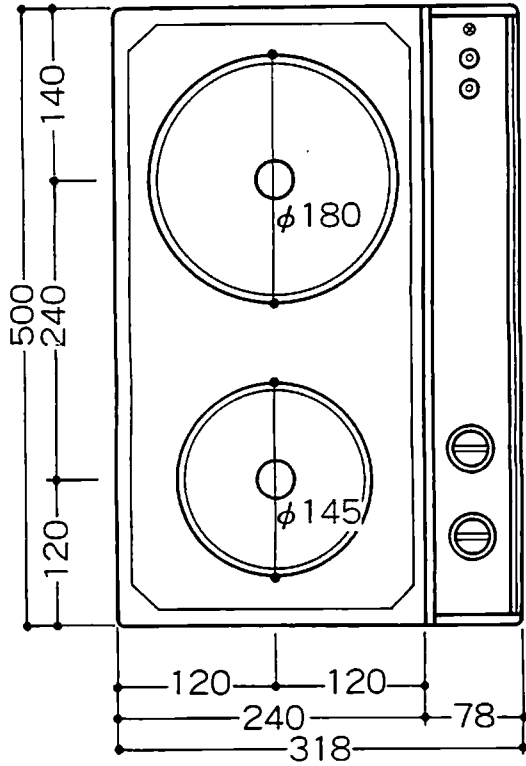


平成13年1月現在

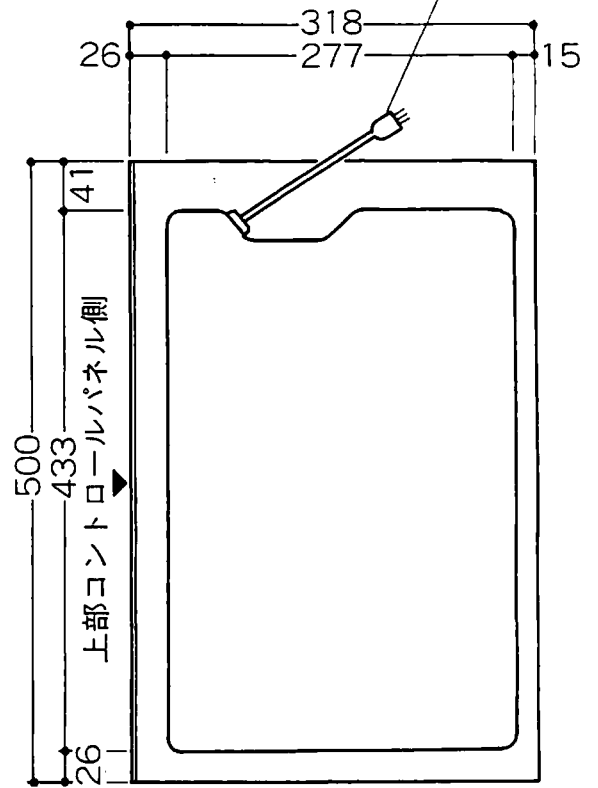
■仕様

▼平面図



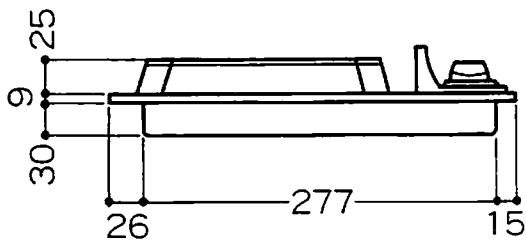
▲右側面図

電源プラグ  
 $l = 1000$



▲背面図

単位：ミリメートル  
縮尺 1/8



▲正面図

## ●仕様表

			C-22
寸法 (mm)	外形	幅 奥行 高さ	318 500 64 (30)
	取(切込) 付(込)	幅 奥行 取付板厚	300 480 30~60
重量(kg)			6
消費電力 (W)	Ⓣコンロ		1600
	Ⓢコンロ		1200
	合計		2800
電気定格			単相AC200V 50/60Hz
ワーキングテーブル 材質			ステンレス・ホーロー

※製品改良のため、予告なしに仕様変更する場合がありますので、ご了承下さい。

## ■準備配線・施工工事注意事項

### ◆電気工事

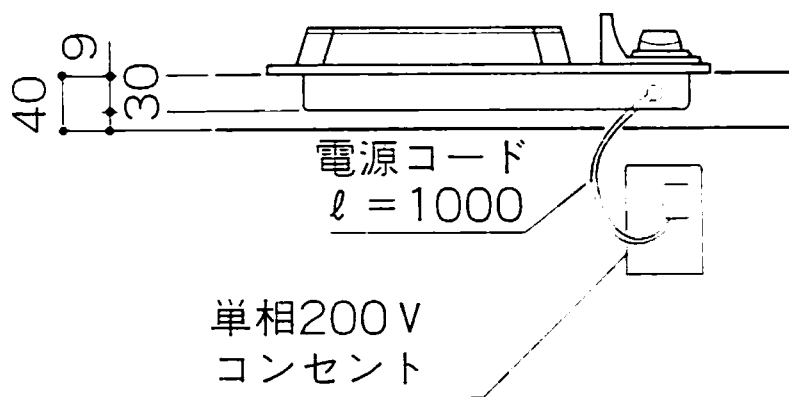
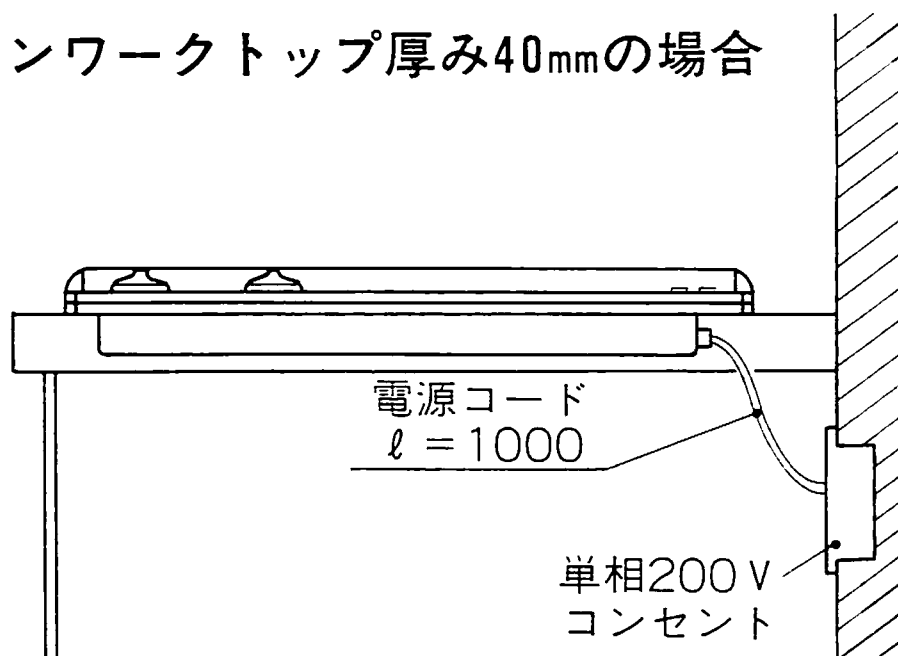
- 単相3線式200V アース付専用コンセント

### ◆確認事項

- 水平設置 電気コンロは水平に設置してください。
- 試運転 通電する前に電気プレートの表面の汚れや水分は必ず取り除いてください。

# ■ 標準据付案内図

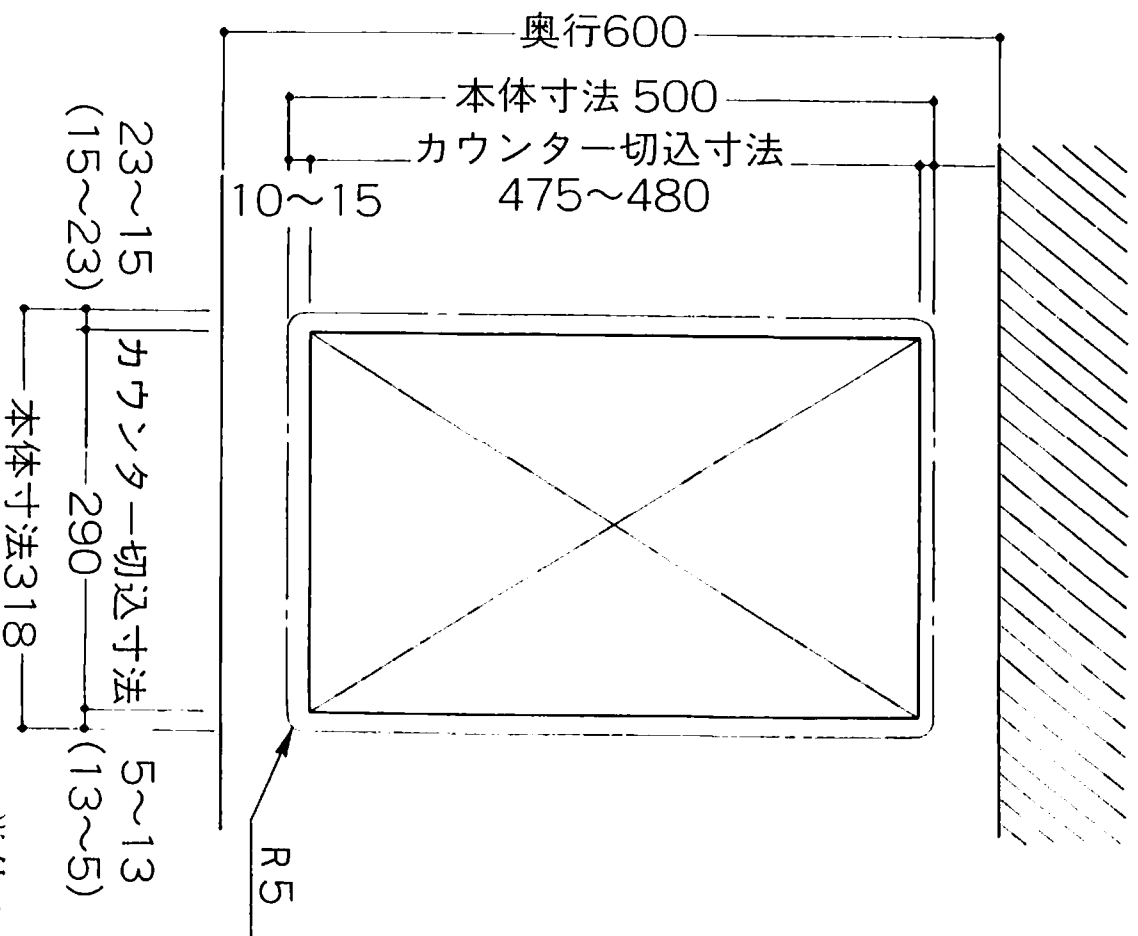
◆ キッチンワークトップ厚み40mmの場合



◆ コンセント形状



# ■切込み寸法



単位：ミリメートル

縮尺：1/10



総輸入発売元

東京ガス・エンジニアリング株式会社