

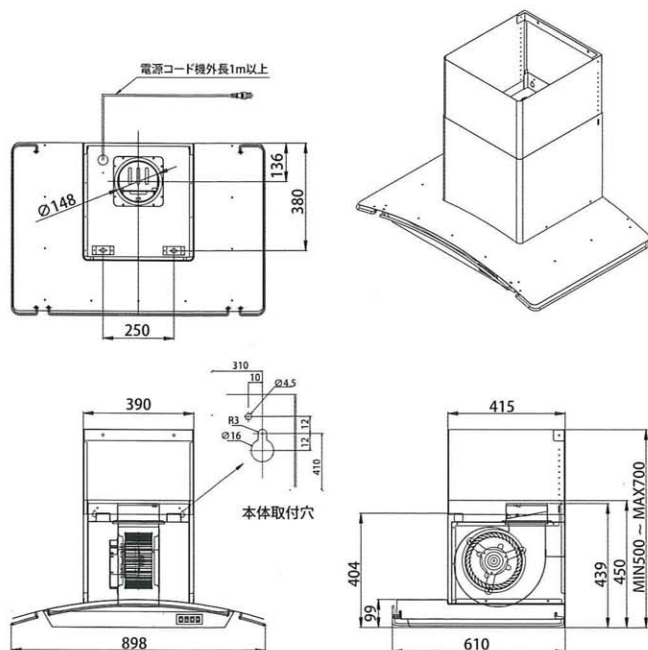
MRH90S-JP (PH03)

壁掛タイプの新商品

ステンレス素材&西欧風の高級デザインフード
 流線フォルムが高品格の調理空間を演出
 ファンの取外し&フード内部掃除が簡単
 高性能シロッコファンによる高排気捕集力



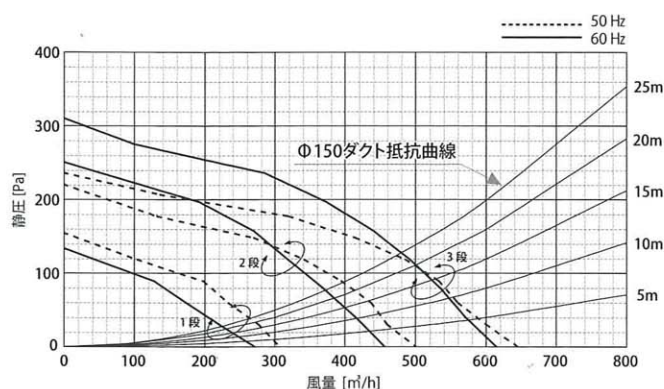
詳細図面



製品仕様

区分	内容	
モデル名	MRH90S-JP(PH03)	
タイプ	壁掛タイプの高級デザインフード	
特徴	用途	マンション等の集合住宅の排気型フード
	連動	市販電動ダンパーを連動し、同時給排可能(オプション)
	取外し	本体の下部から簡単にファン取外しが可能
	掃除	簡単にファンケーシング内部の掃除が可能
	AS	フード内部から簡単にメンテナンスも可能
サイズ(高さ)	フード W898×D610×H500~700mm(標準)	
ダクトカバー	標準以外のサイズは相談	
電源	電源	AC100V単相 50Hz/60Hz
	コード	3芯プラグ or 接地形2極プラグ/機外長約1m
材質&部品仕様	フード	ステンレス(SUS304)
	モータ	E種4極コンデンサ誘導電動機
	ファン	高性能 & 低騒音の200mmシロッコファン
	ケーシング	亜鉛メッキ鋼板
	スイッチ	ボタン式スイッチ/弱,中,強の3段/停止、照明
	照明	ハロゲンランプ10W×2個
	フィルター	3枚重ねアルミフィルター
設置	排気口	Φ150mm / 上方
	方法	本体背面及び本体上部(アンカー)を固定
付属品	マニュアル2種、取付ネジ等一式、ランプ2個	
オプション	連動線(同時給排等)	
定価	180,000円(消費税別/ダクトカバーを含む)	

静圧・風量性能曲線



性能表

電圧 (V)	段数	周波数 (Hz)	消費電力 (W)	風量/m³/h		騒音 (dB)
				0Pa	100Pa	
100V	1	50	60	305	-	31
		60	60	270	-	28
	2	50	75	500	-	40
		60	80	455	-	39
	3	50	90	645	515	46
		60	105	615	515	45

※風量と騒音の誤差範囲は其々±5%±2dBである。