

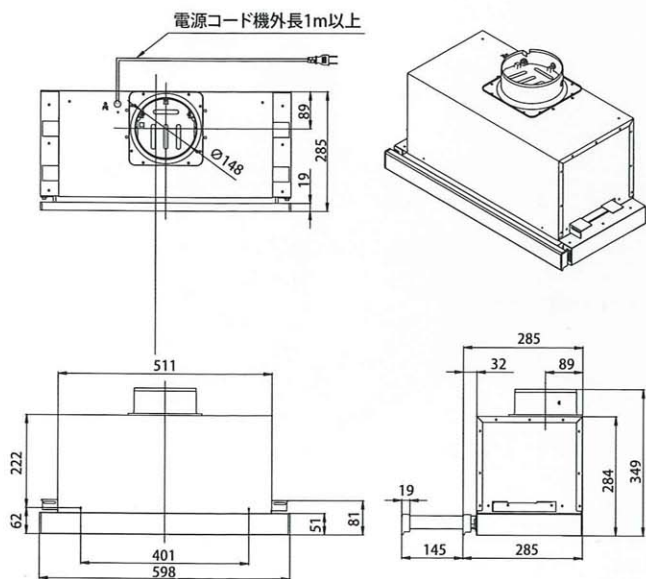
# BH60-ALJP (KB)

## ビルトインタイプの人気商品

アルミスライドに高級化&綺麗な仕上げ  
梁対応及び面材の幕板使用が可能  
キャビネットのビルトイン



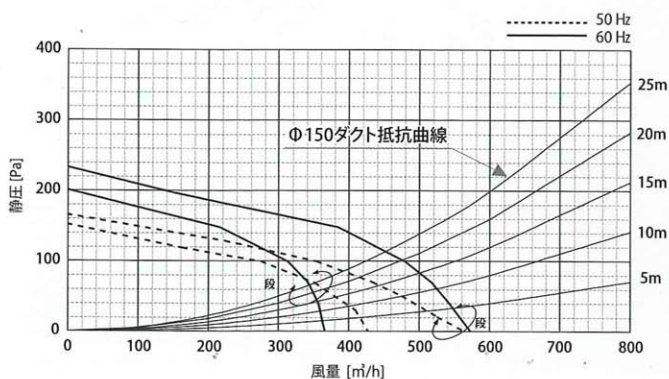
### 詳細図面



### 製品仕様

区分	内容	
モデル名	BH60-ALJP(KB)	
タイプ	ビルトインタイプのスタンダード	
特徴	用途	マンション等の集合住宅の排気型フード
	連動	別途相談
	取外し	ファンの取外し及び内部掃除が多少不便
	掃除	ファンの取外し及び内部掃除が多少不便
AS	場合によっては本体の取外しが必要	
サイズ (高さ)	フード	W598×D285×H284mm(標準)
ダクトカバー	無し	
電源	電源	AC100V単相 50Hz/60Hz
	コード	2芯プラグ/機外長:約1m
材質&部品仕様	フード	アルミ & 塗装
	モータ	E種4極コンデンサ誘導電動機
	ファン	150mmの標準シロッコファン
	ケーシング	亜鉛メッキ鋼板
	スイッチ	スライド式/弱&強 2段
	照明	電球1個
	フィルター	3枚重ねアルミフィルター
排気口	Φ150mm /上方	
設置	方法	本体側面を固定
	位置	コンロの上部から本体の下部まで800mm
付属品	マニュアル2種、取付ネジ等一式	
オプション		
定価	57,500円(消費税別)	

### 静圧・風量性能曲線



### 性能表

電圧 (V)	段数	周波数 (Hz)	消費電力 (W)	風量/m³/h		騒音 (dB)
				0Pa	100Pa	
100V	1	50	75	430	-	45
		60	70	365	-	44
	2	50	80	565	355	47
		60	95	575	480	49

※風量と騒音の誤差範囲は其々±5%±2dBである。