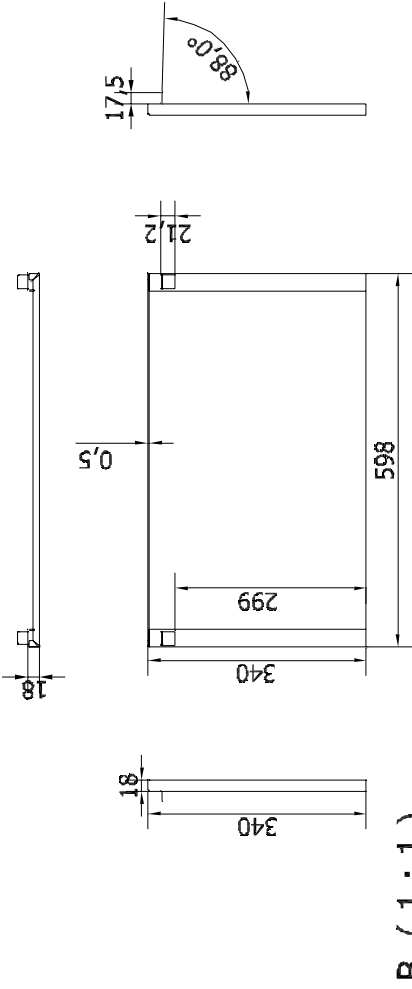
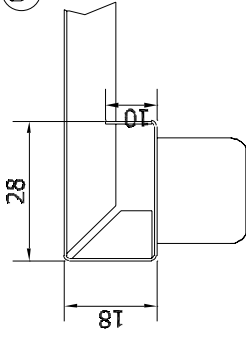


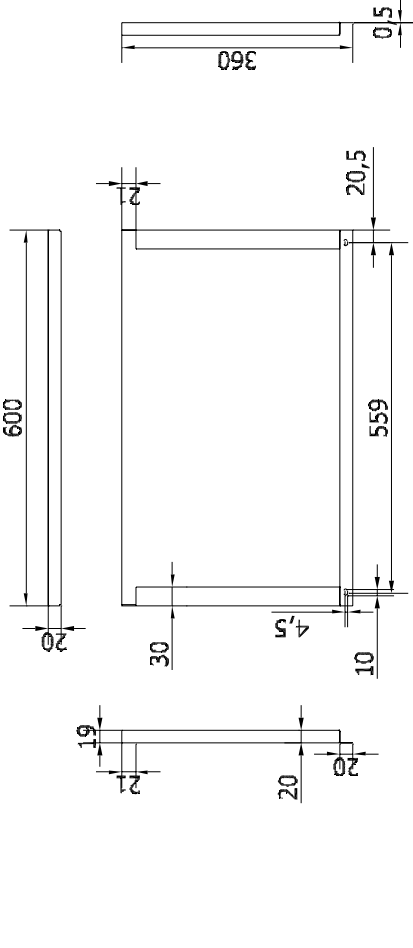
前幕板 上



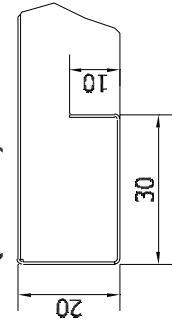
B (1:1)



前幕板 下

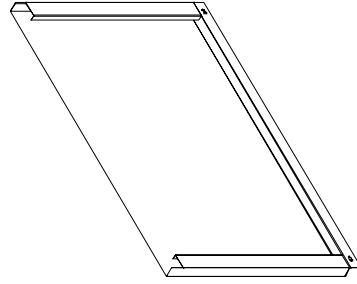
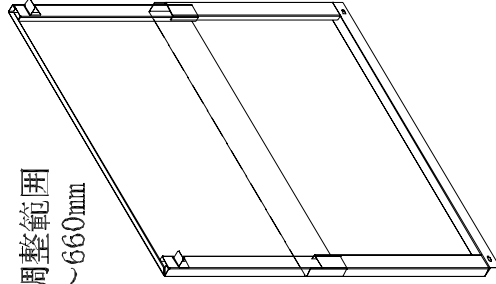
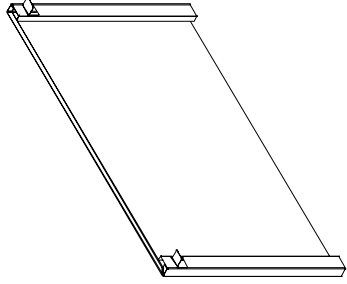
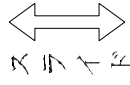


A (1:1)

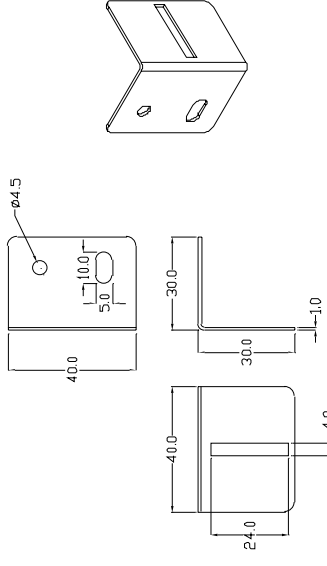


高さ調整範囲

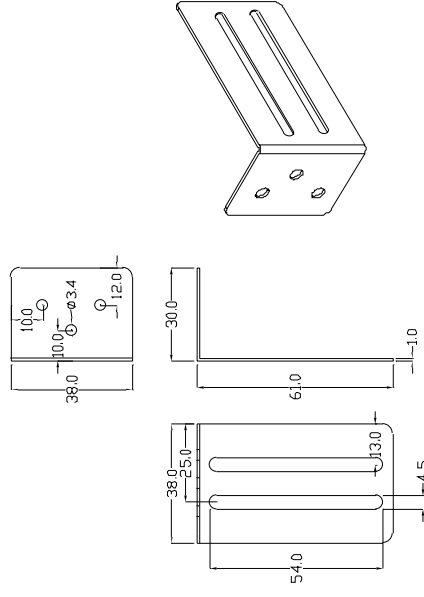
360~660mm



取付金具 上



取付金具 下



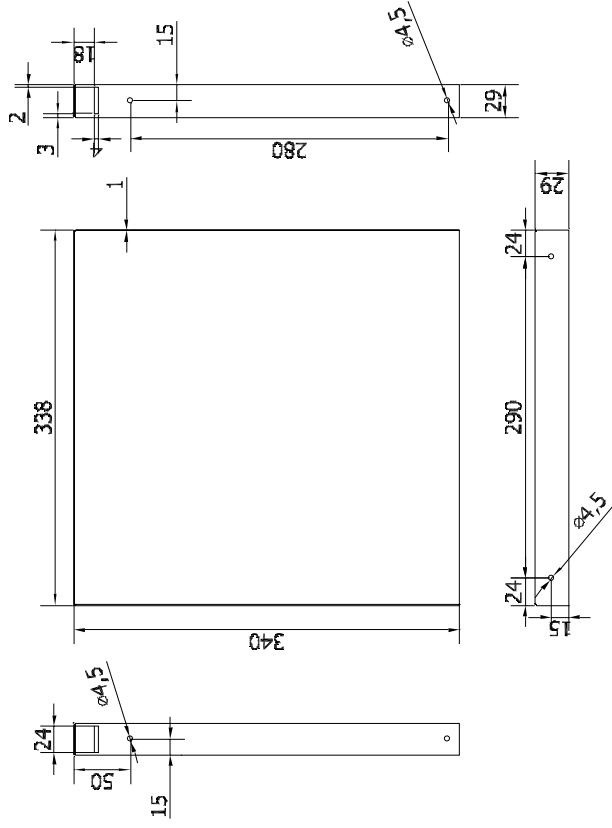
付属品	
トランプネジ	2本 M4×8mm
なべ頭ネジ	2本 φ4.1×6mm
木ネジ	8本 φ4.1×16mm

型名 PFS60-3666SM

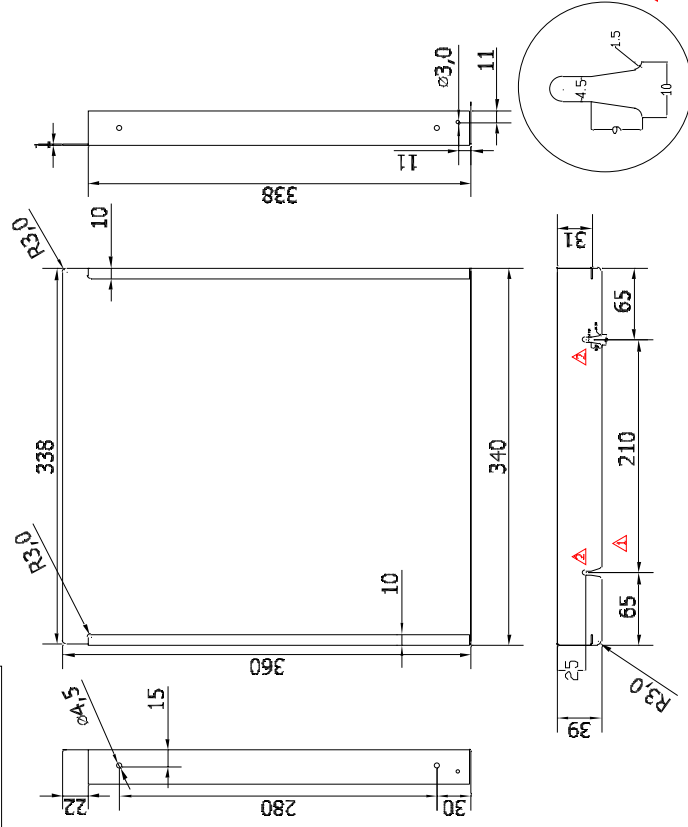
承認	照査	作成	ファイル名	図面番号
小 2008.12.18	小 2008.12.17	西 2008.12.17	前幕板	08120205
甲	島	村		

株式会社エコーアール

横幕板 上



横幕板 下

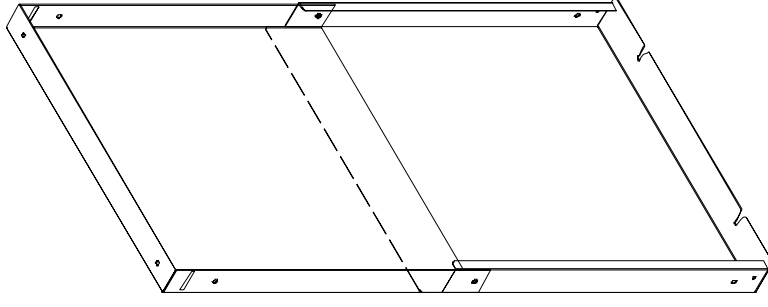


付属品

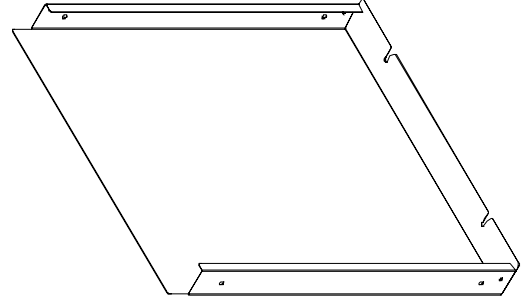
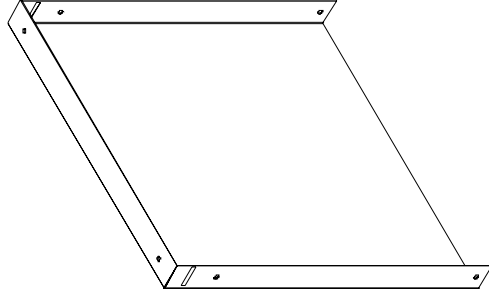
なべ頭ネジ 2本 φ4.1×6mm

木ネジ 4本 φ4.1×16mm

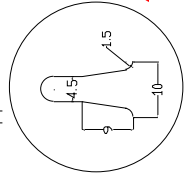
高さ調整範囲
360~660mm



スライド



△スライド固定式 Uカット



型名 PSS34-3666SM

ファイル名 横幕板

図面番号 08120206

承認 小 田 2008.12.18

照査 小 高 2008.12.17

作成 西 村 2008.12.17

株式会社コンファール