

ダクトカバー寸法一覧

品番	型名	H寸法
⑭	BOXD-430SAJ	550~700
⑮	BOXD-580SAJ	700~900

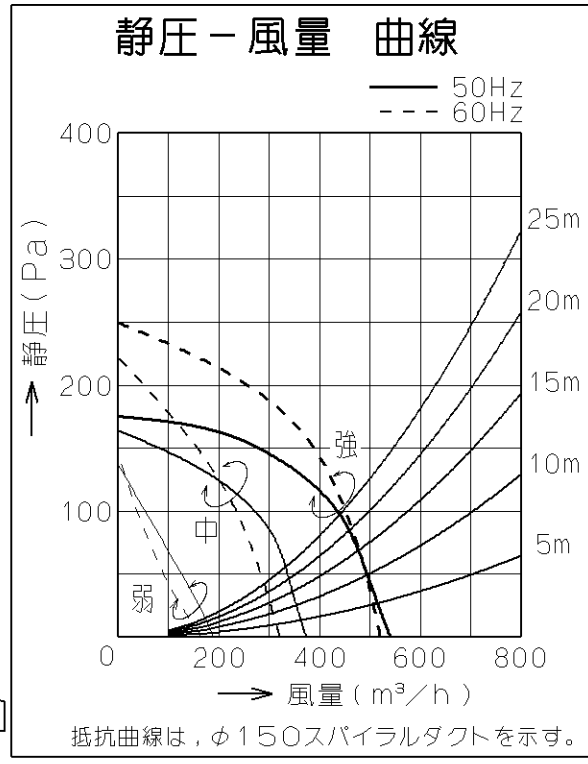
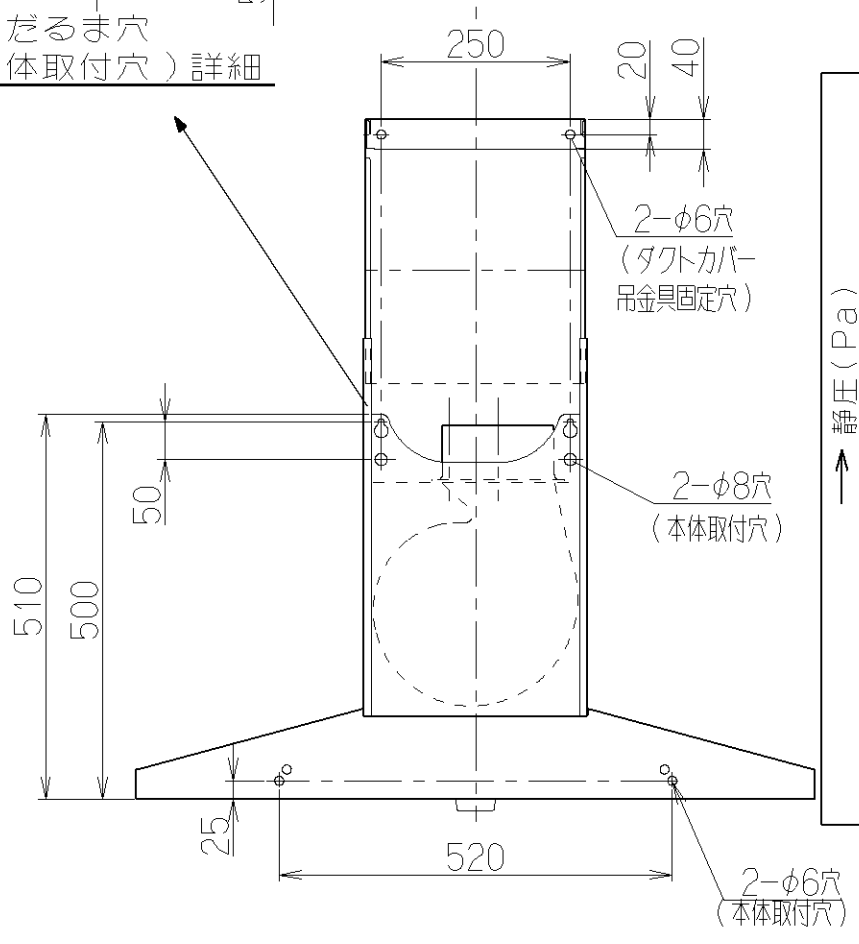
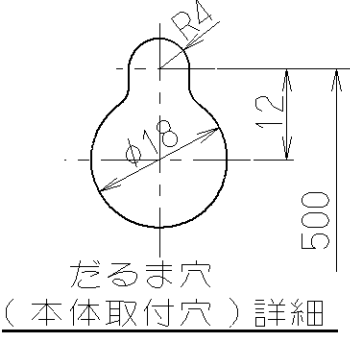
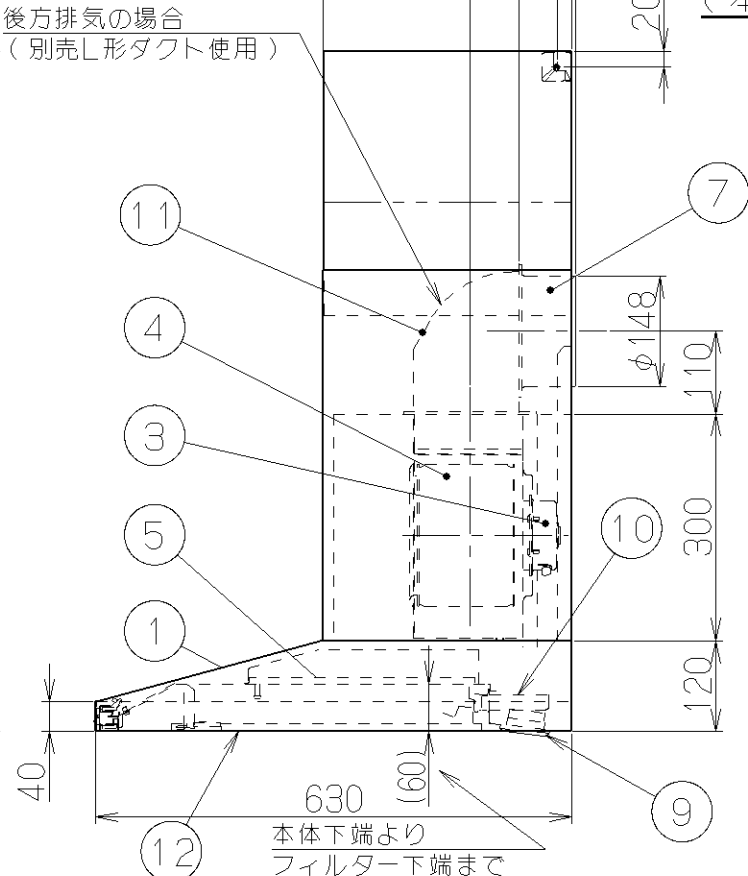
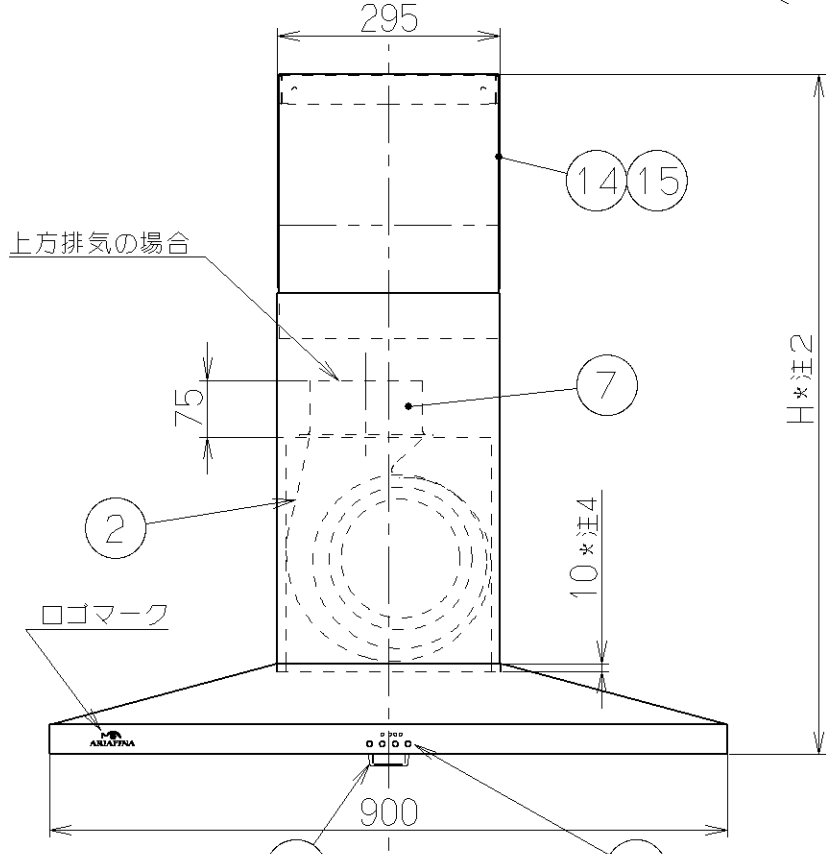
付属品

座付TPねじ(φ5.1x45)	6本
排気口	1個
オイルトレイ	1個
ソフトテープ	1個

注) 1.排気方向は上方のみ可能です。(後方排気の場合は別売のL形ダクトを使用)
 2.ダクトカバーは型名によって寸法が異なります。(ダクトカバー寸法一覧参照のこと)
 3.品番 ⑭ ダクトカバー (BOXD-430SAJ) の場合、別売L形ダクトは使用できません。
 4.ダクトカバーは本体部に10mm落とし込んで設置します。

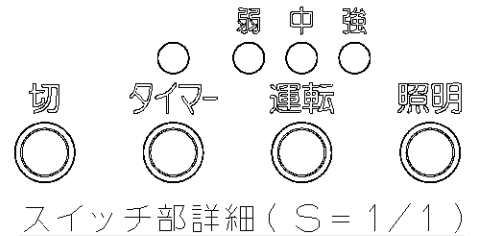
主要部品一欄表

品番	部品名	材質	表面処理	色調
1	本体	ステンレス	No.4仕上相当	
2	ケーシング	亜鉛めっき鋼板	一部ファンシーグリーン仕上	
3	モーター	4極コンデンサ誘導電動機E種		
4	羽根	亜鉛めっき鋼板	ファンシーグリーン仕上(シロッコファン)	
5	フィルター	鋼板製スロットフィルタ 1層(ファンシーグリーン仕上:黒)		
6	受信部	リモコン対応【専用調理機器と連動可】		
7	排気口	亜鉛めっき鋼板	逆風防止シャッター付	※付属品
8	電源コード	プラグ付ビニル平形コード0.75mm ² ・2心		
9	照明装置	ミニハロゲン電球 12V 10W 口金:G4 2個		
10	オイルトレイ	ポリカーボネート	クリアー	※付属品
11	L形ダクト	亜鉛めっき鋼板	※別売部品(LD-15)	
12	整流板	ステンレス	No.4仕上相当	
13	スイッチ	ソフトタッチスイッチ(切・タイマー・運転(弱・中・強)照明)		
14	ダクトカバー	ステンレス	No.4仕上	※別売部品(BOXD-430SAJ)
15	ダクトカバー	ステンレス	No.4仕上	※別売部品(BOXD-580SAJ)



特性表 ⑥

型名	定格電圧 (V)	ノッチ	定格周波数 (Hz)	消費電力 (W)	風量 (m³/h)		騒音 (dB)	製品質量 (Kg)
					0Pa時	100Pa時		
MAYAFJ-901S	100	強	50	95	540	435	46	22
			60	110	520	450	46	
		中	50	65	370	—	39	
			60	67	320	—	35	
		弱	50	35	190	—	24	
			60	34	170	—	22	



風量値はJIS C9603 チャンバー法による

MAYAFJ-901S	ステンレス	189J28
型名	色調	製品コード
富士工業株式会社	型名	MAYAFJ-901S
		オリジナル
作成	2004.10.13	尺度 1/10
更新	2005.10.14	三角法
		図番
		図名
		1890328
		製品姿図