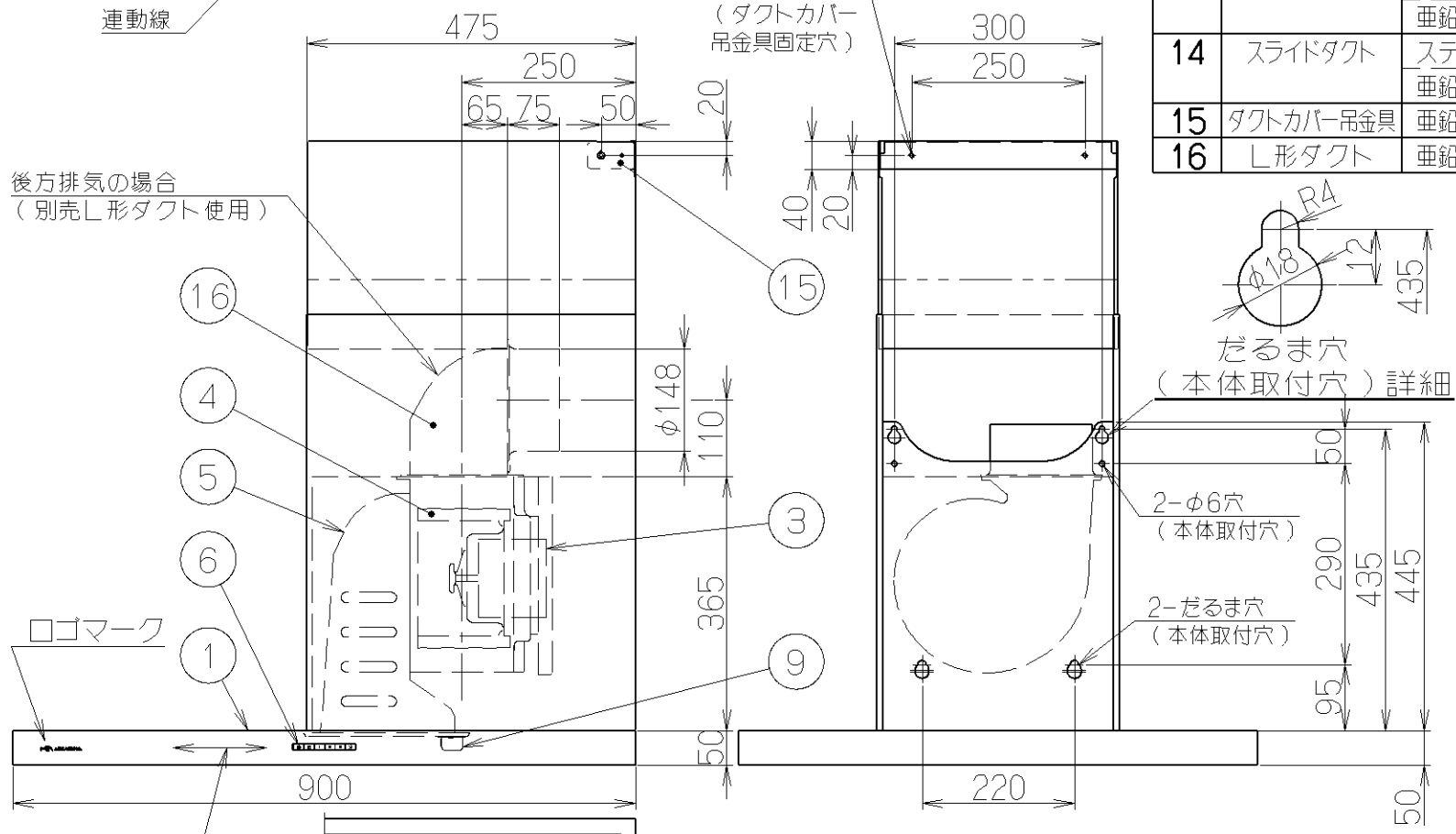
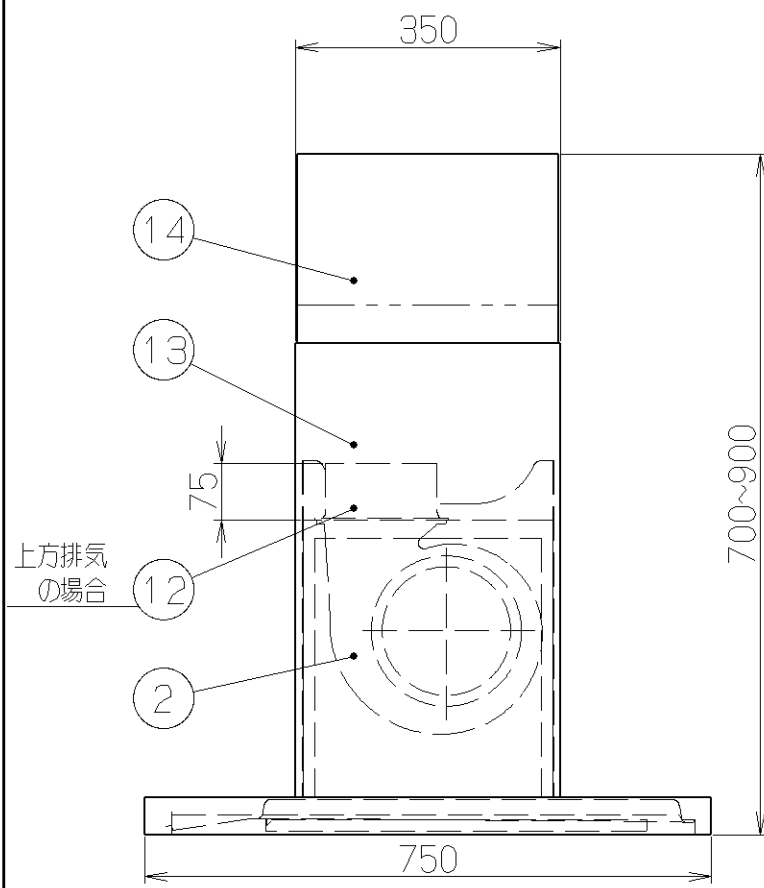
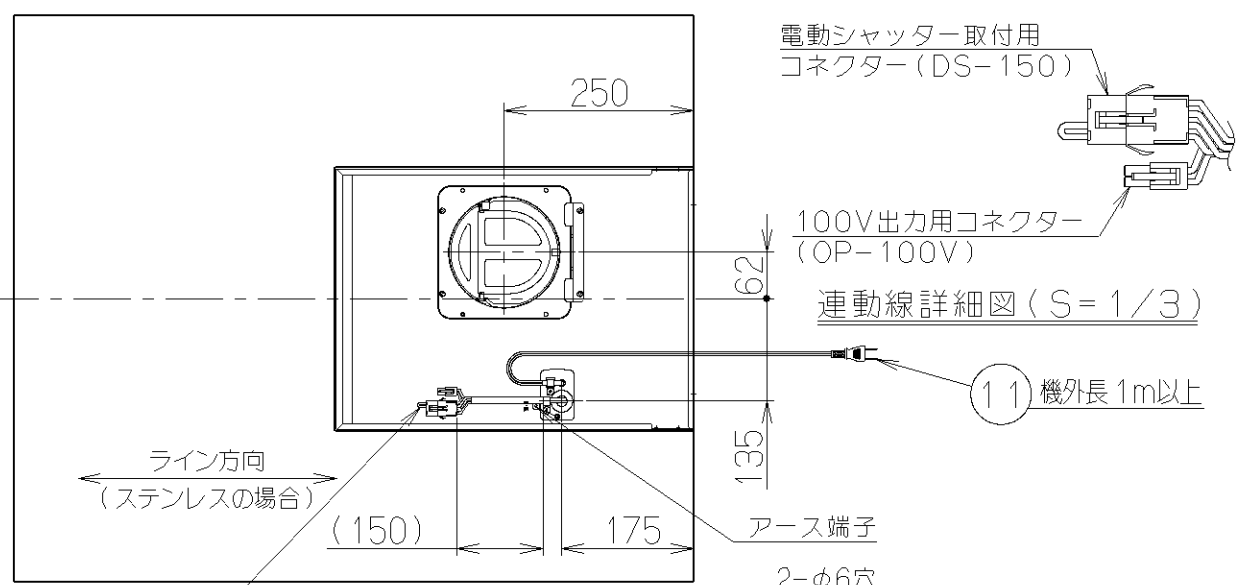


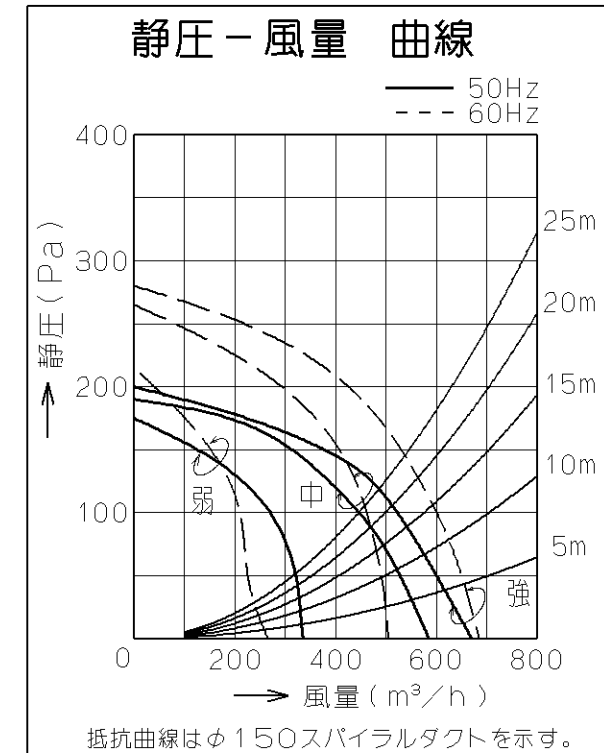
記号	変更履歴	技連番号	年月日	担当
△				
△				

- 付属品 —
- 座付木ねじ(φ5×45) ……8本
 - トラスねじ(M4×10) ……2本
 - 排気口 ……1個
 - ソフトテープ ……1個
 - フッシュ ……2個
 - 化粧ねじ(M4×8) ……2個
 - ダクトカバー ……1個
 - スライドダクト ……1個
 - ダクトカバー吊金具 ……1個

注) 1. 排気方向は上方・後方排気です。
(後方排気の場合は別売のL形ダクトを使用)



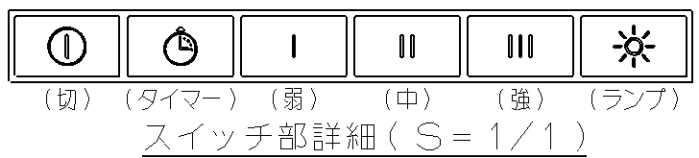
品番	部品名	材質	表面処理	色調
1	本体	ステンレス	No, 4仕上相当	
		亜鉛めっき鋼板	ポリエステル塗装	表題欄による
2	ケーシング	亜鉛めっき鋼板	一部ファンシーグリーン仕上	
3	モータ	4極コンデンサ誘導電動機E種		
4	ファン	亜鉛めっき鋼板	フッ素塗装	ブラック
5	誘導カートリッジ	亜鉛めっき鋼板	フッ素塗装	シルバーメタリック
6	スイッチ	切、タイマー、弱、中、強	*タイマー、弱、中、強は照明	
7	リモコン受光部	【専用調理機器と連動可】		
8	照明装置	ミニハロゲン電球 12V 10W 2個		
9	オイルトレイ	亜鉛めっき鋼板	ファンシーグリーン仕上:黒	*付属品
10	整流板	ステンレス	No, 4仕上相当	
11	電源コード	プラグ付ビニル平形コード0.75mm ² ・2心		
12	排気口	亜鉛めっき鋼板	逆風防止シャッター付	*付属品
13	ダクトカバー	ステンレス	No, 4仕上	
		亜鉛めっき鋼板	ポリエステル塗装	表題欄による
14	スライドダクト	ステンレス	No, 4仕上	
		亜鉛めっき鋼板	ポリエステル塗装	表題欄による
15	ダクトカバー吊金具	亜鉛めっき鋼板		*付属品
16	L形ダクト	亜鉛めっき鋼板	*別売部品(LD-15)	*別売品



特性表 風量値はJIS C9603 チャンバー法による

型名	定格電圧 (V)	ノッチ	定格周波数 (Hz)	消費電力 (W)	風量 (m³/h)		騒音 (dB)	製品質量 (Kg)
					0Pa時	130Pa時		
SFED-951R	100	強	50	115	670	450	49	38.0
			60	144	685	560	49	
		中	50	110	585	—	46	
			60	115	505	—	45	
		弱	50	76	335	—	34	
			60	73	260	—	29	

電動機形式	4極コンデンサ誘導電動機	絶縁抵抗	10MΩ以上 (500Vメガー)	耐電圧	AC1000V 1分間	絶縁区分	E種
-------	--------------	------	------------------	-----	-------------	------	----

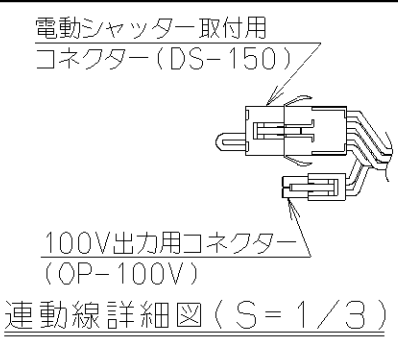
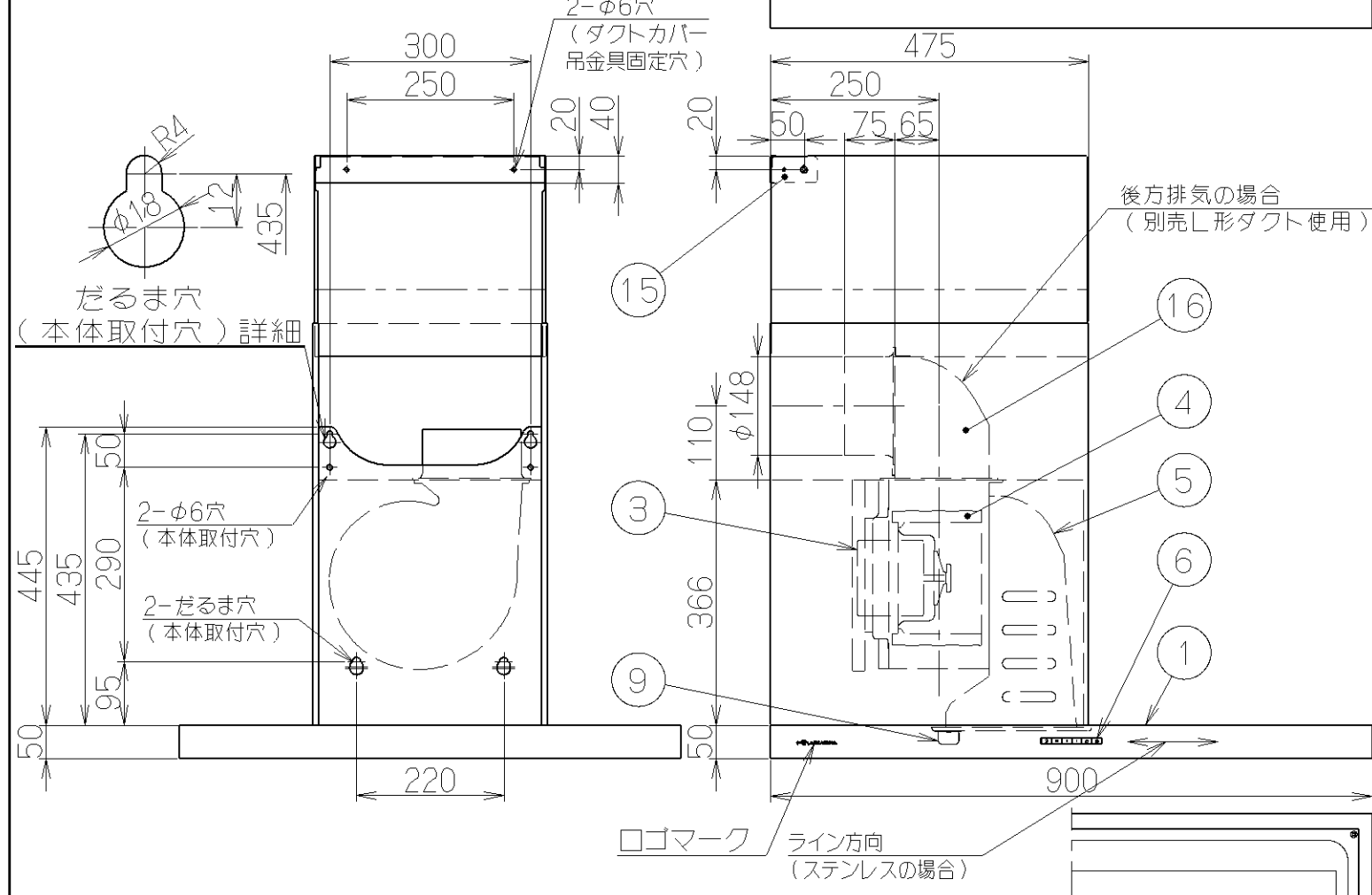


SFED-951RTBK	テクスチャブラック	1B9038AL
SFED-951RMW	ミラーホワイト	1B9038AU
SFED-951RTW	テクスチャホワイト	1B9038AM
SFED-951RS	ステンレス	1B9038Z5
型名	色調	製品コード
富士工業株式会社		SFED-951R
		オリジナルサイドフード
作成	2008.11.19	尺 1/10
更新	2009.1.15	三角法
		1B90038
		製品姿図

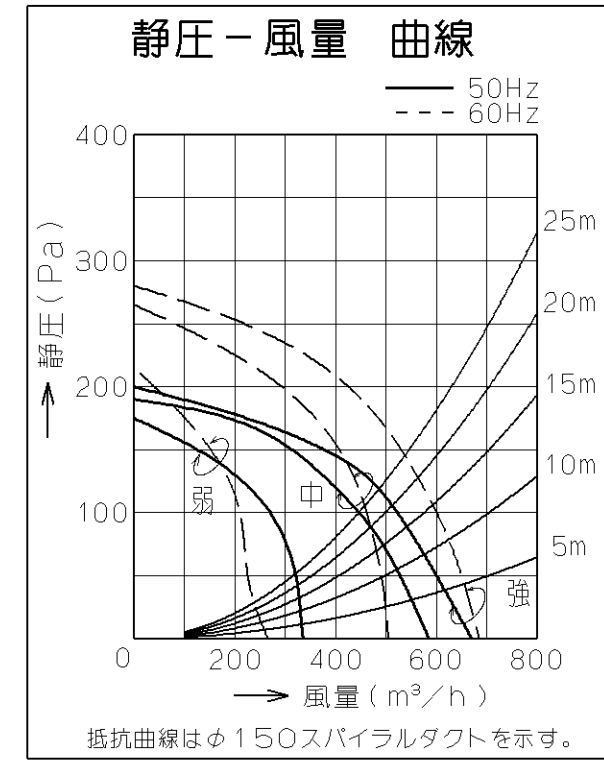
記号	変更履歴	技連番号	年月日	担当
△	ダルマ穴位置変更、消費電力値変更	K-K004	2008-12-2	早坂
△				

- 付属品
- 座付木ねじ(φ5×45)・・・8本
 - トラスねじ(M4×10)・・・2本
 - 排気口・・・1個
 - ソフトテープ・・・1個
 - フッシュ・・・2個
 - 化粧ねじ(M4×8)・・・2個
 - ダクトカバー・・・1個
 - スライドダクト・・・1個
 - ダクトカバー吊金具・・・1個

注) 1. 排気方向は上方・後方排気です。
(後方排気の場合は別売のL形ダクトを使用)



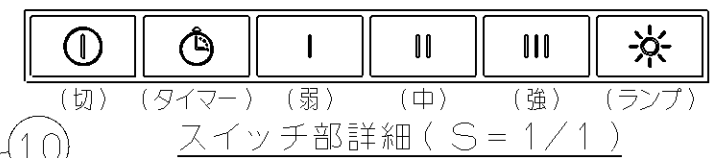
主要部品一欄表				
品番	部品名	材質	表面処理	色調
1	本体	ステンレス	No, 4仕上相当	
		亜鉛めっき鋼板	ポリエステル塗装	表題欄による
2	ケーシング	亜鉛めっき鋼板	一部ファンシーグリーン仕上	
3	モータ	4極コンデンサ誘導電動機E種		
4	ファン	亜鉛めっき鋼板	フッ素塗装	ブラック
5	誘導カートリッジ	亜鉛めっき鋼板	フッ素塗装	シルバーメタリック
6	スイッチ	切、タイマー、弱、中、強	*タイマー、弱、中、強は照光	
7	リモコン受光部	【専用調理機器と連動可】		
8	照明装置	ミニハロゲン電球 12V 10W 2個		
9	オイルトレイ	亜鉛めっき鋼板	ファンシーグリーン仕上:黒	*付属品
10	整流板	ステンレス	No, 4仕上相当	
11	電源コード	プラグ付ビニル平形コードφ0.75mm ² ・2心		
12	排気口	亜鉛めっき鋼板	逆風防止シャッター付	*付属品
13	ダクトカバー	ステンレス	No, 4仕上	
		亜鉛めっき鋼板	ポリエステル塗装	表題欄による
14	スライドダクト	ステンレス	No, 4仕上	
		亜鉛めっき鋼板	ポリエステル塗装	表題欄による
15	ダクトカバー吊金具	亜鉛めっき鋼板		*付属品
16	L形ダクト	亜鉛めっき鋼板	*別売部品(LD-15)	*別売品



特性表 風量値はJIS C9603 チャンバー法による

型名	定格電圧 (V)	ノッチ	定格周波数 (Hz)	消費電力 (W)	風量 (m ³ /h)		騒音 (dB)	製品質量 (Kg)
					0Pa時	130Pa時		
SFED-951L	100	強	50	115	670	450	49	38.0
			60	144	685	560	49	
		中	50	110	585	—	46	
			60	115	505	—	45	
		弱	50	76	335	—	34	
			60	73	260	—	29	

電動機形式	4極コンデンサ誘導電動機	絶縁抵抗	10MΩ以上 (500Vメガー)	耐電圧	AC1000V 1分間	絶縁区分	E種
-------	--------------	------	------------------	-----	-------------	------	----



SFED-951LTBK	テクスチャブラック	1B9039AL	
SFED-951LMW	ミラーホワイト	1B9039AU	
SFED-951LTW	テクスチャホワイト	1B9039AM	
SFED-951LS	ステンレス	1B9039Z5	
型名	色調	製品コード	
富士工業株式会社		SFED-951L	
オリジナルサイドフード		1B90039	
製品姿図			
作成更新	2008.11.19 2009.1.15	尺度 1/10 三角法	図番 図名