

特 性 表

| 型 名 | 定格電圧 (V) | ノッチ | 定格周波数 (Hz) | 消費電力 (W) | 風 量 (m³/h) | | 騒 音 (dB) | 製品質量 (Kg) |
|-------------|----------|-----|------------|----------|------------|--------|----------|-----------|
| | | | | | 0Pa時 | 100Pa時 | | |
| SMAYAJ-902S | 100 | 強 | 50 | 95 | 540 | 435 | 46 | 37.0 |
| | | | 60 | 110 | 520 | 450 | 46 | |
| | | 中 | 50 | 65 | 370 | — | 39 | |
| | | | 60 | 67 | 320 | — | 35 | |
| | | 弱 | 50 | 35 | 190 | — | 24 | |
| | | | 60 | 34 | 170 | — | 22 | |

風量値はJIS C9603 チャンバー法による

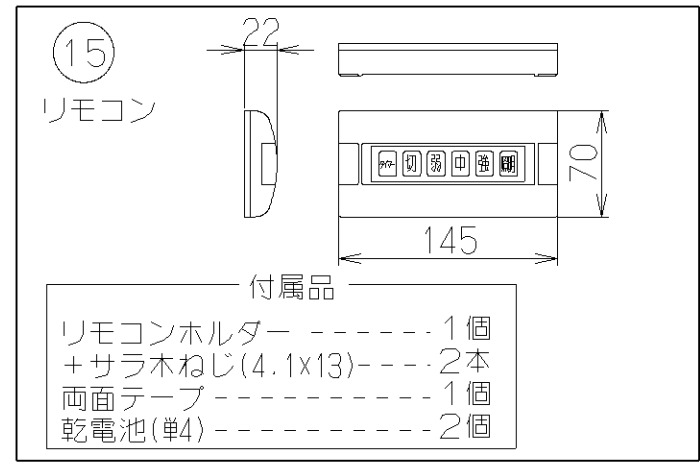
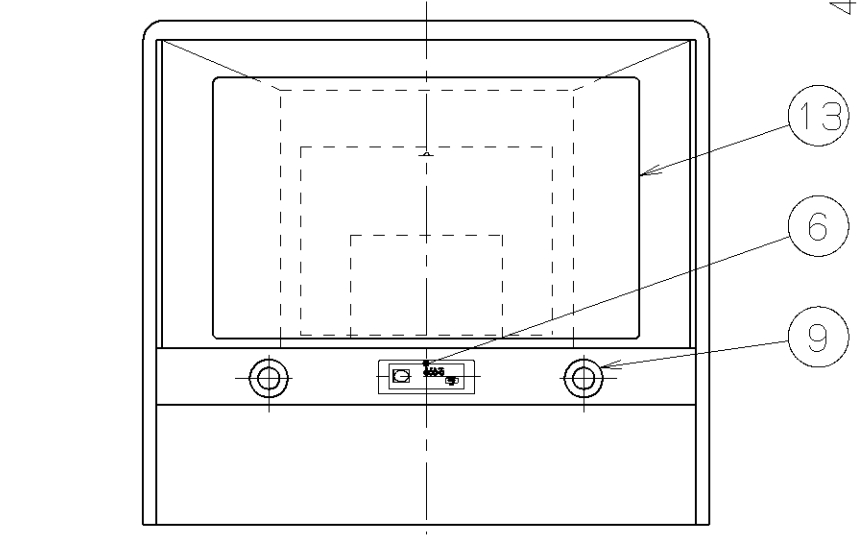
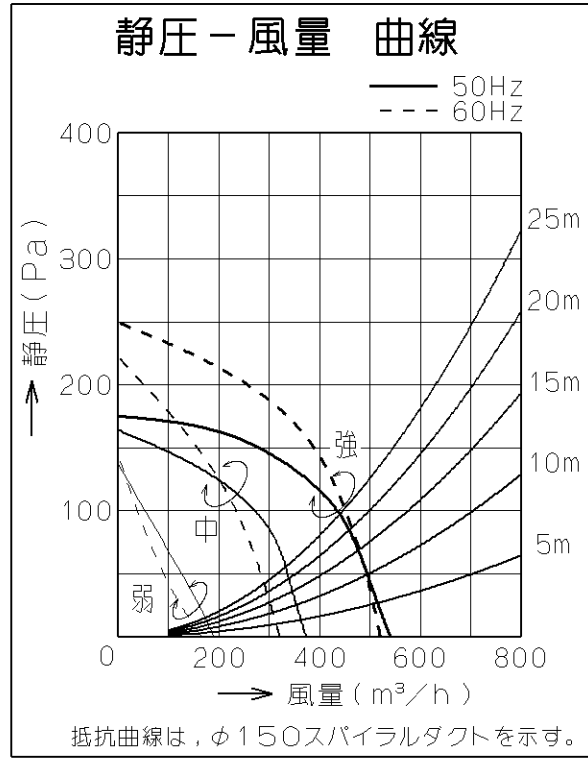
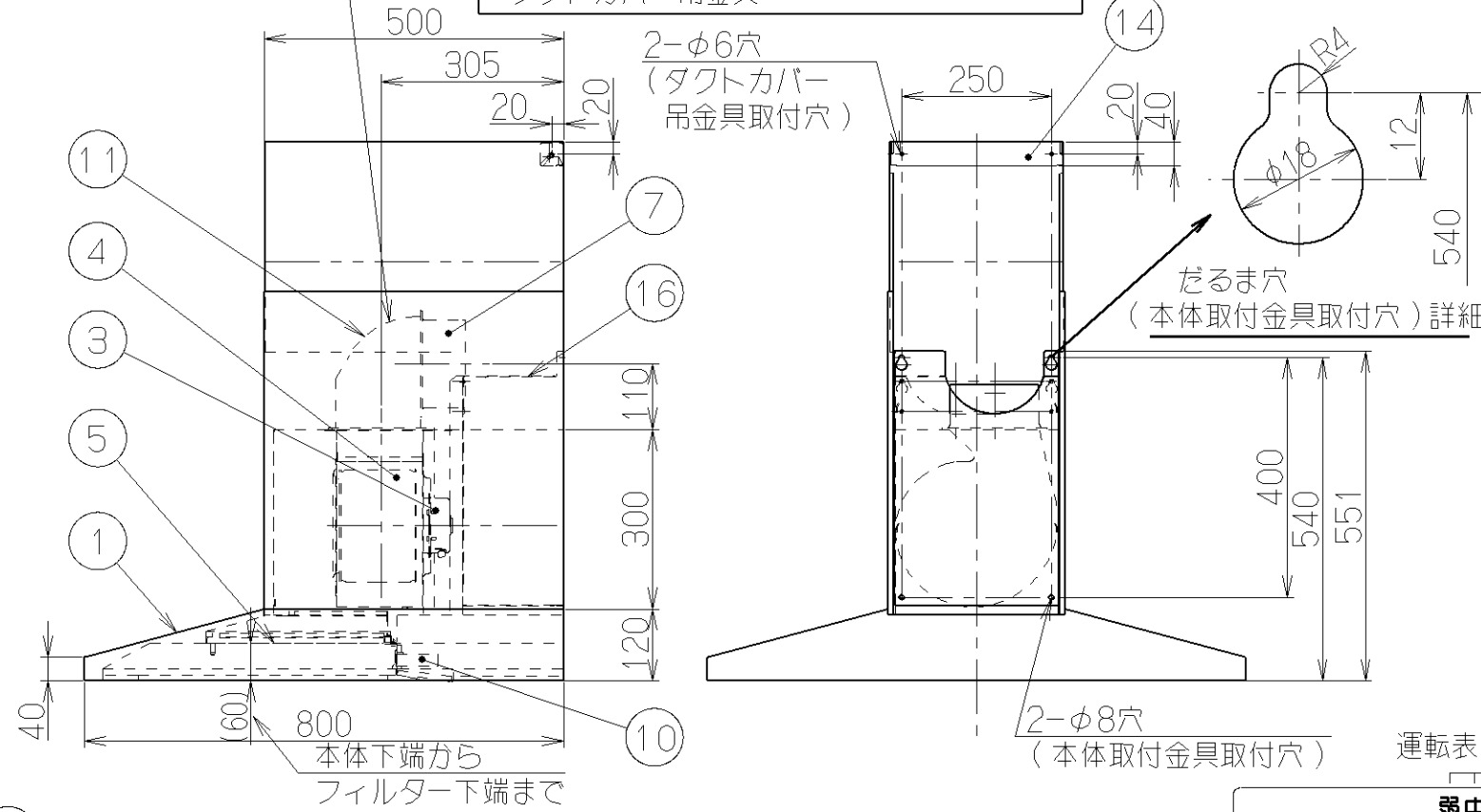
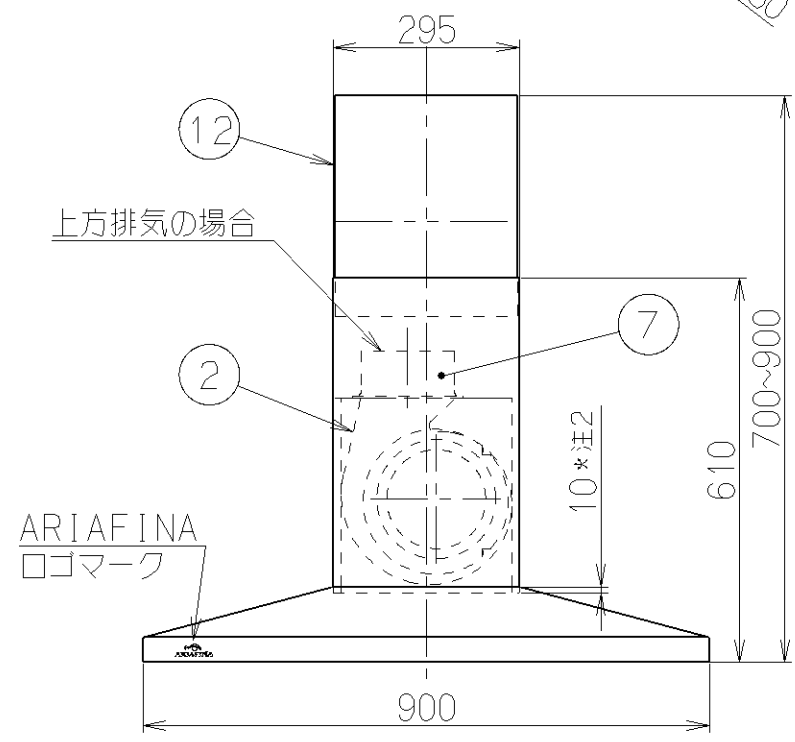
注) 1.排気方向は上方のみ可能です。
(後方排気の場合は別売のL形ダクトを使用)
2.ダクトカバーは本体部に10mm
落とし込んで設置します。

付 属 品

| | |
|-----------------|----|
| 座付TPねじ(φ5.1x45) | 6本 |
| 化粧ネジ(M4x8) | 2本 |
| 排気口 | 1個 |
| オイルトレイ | 1個 |
| ソフトテープ | 1個 |
| リモコン | 1式 |
| ダクトカバー | 1個 |
| ダクトカバー吊金具 | 1個 |

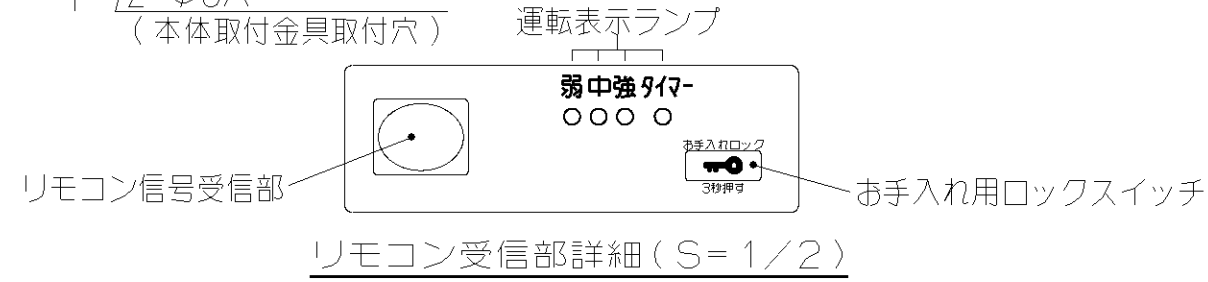
主 要 部 品 一 覧 表

| 品番 | 部 品 名 | 材 質 | 表 面 処 理 | 色 調 |
|----|-----------|-----------------|----------------------|--------------|
| 1 | 本 体 | ステンレス | No, 4仕上相当 | |
| 2 | ケーシング | 亜鉛めっき鋼板 | 一部ファンシーグリーン仕上 | |
| 3 | モータ | 4極コンデンサ誘導電動機E種 | | |
| 4 | ファ ン | 亜鉛めっき鋼板 | ファンシーグリーン仕上(シロココファン) | |
| 5 | フィルタ | 鋼板製スロットフィルタ | 1層(ファンシーグリーン仕上:黒) | |
| 6 | リモコン受信部 | ロックスイッチ付き | 【専用調理機器と連動可】 | |
| 7 | 排 気 口 | 亜鉛めっき鋼板 | 逆風防止シャッター付 | *付属品 |
| 8 | 電源コード | プラグ付ビニル平形コード | 0.75mm²・2心 | |
| 9 | 照明装置 | ミニハロゲン電球 | 定格12V・10W(口金:G4) | 2ヶ付き |
| 10 | オイルレイ | ポリカーボネート | クリヤー | *付属品 |
| 11 | L形ダクト | 亜鉛めっき鋼板 | | *別売部品(LD-15) |
| 12 | ダクトカバー | ステンレス | No, 4仕上 | *付属品 |
| 13 | 整 流 板 | ステンレス | No, 4仕上相当 | |
| 14 | ダクトカバー吊金具 | 亜鉛めっき鋼板 | | *付属品 |
| 15 | リモコン | タイマー、切、弱、中、強、照明 | | *付属品 |
| 16 | 本体取付金具 | 亜鉛めっき鋼板 | | |



付 属 品

| | |
|----------------|----|
| リモコンホルダー | 1個 |
| +サラ木ねじ(4.1x13) | 2本 |
| 両面テープ | 1個 |
| 乾電池(単4) | 2個 |



| | | |
|-------------|-------------------------|------------------------|
| SMAYAJ-902S | ステンレス | 189J5900 |
| 型 名 | 色 調 | 製品コード |
| 富士工業株式会社 | | 型名 SMAYAJ-902S |
| | | オリジナル |
| 作成 更新 | 2004.10.6 2006.10.19 | 尺 度 1/10 図 番 図 名 |
| | | 1890343 |
| | | 製品姿図 |