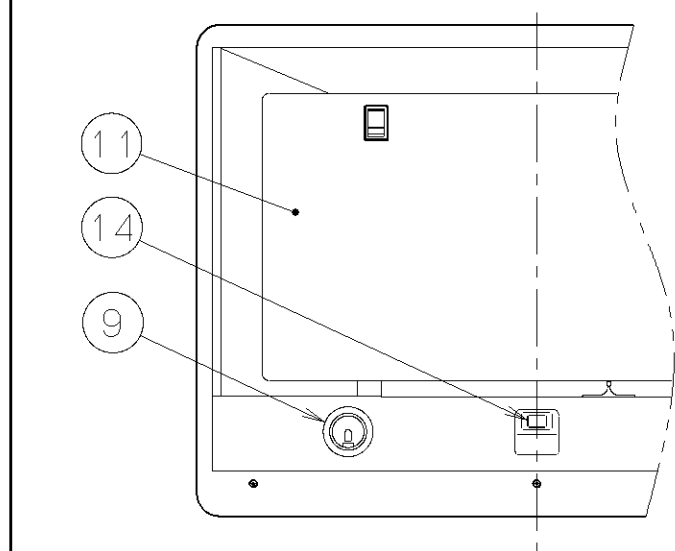
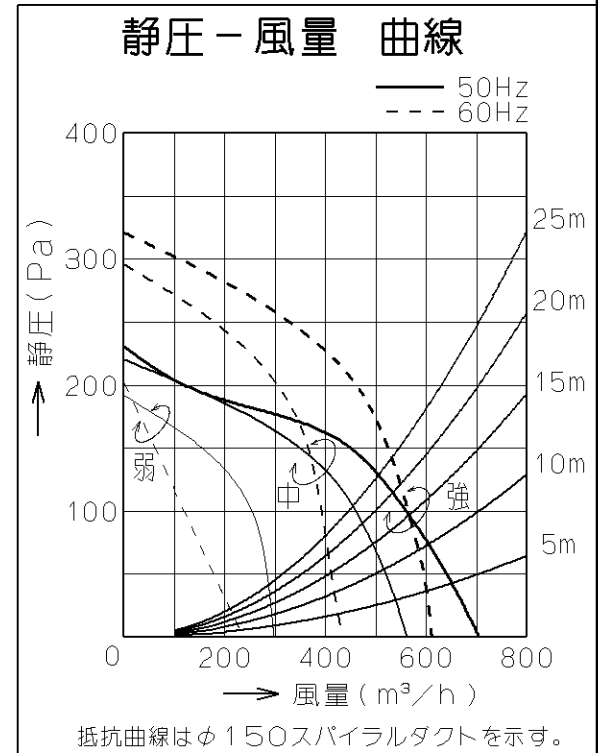
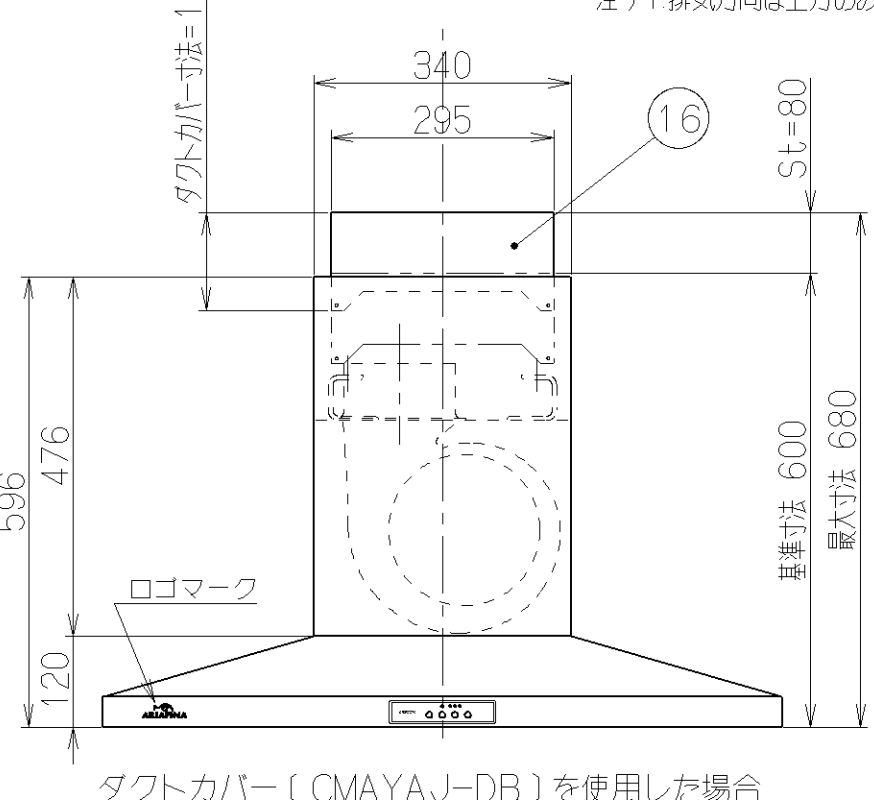
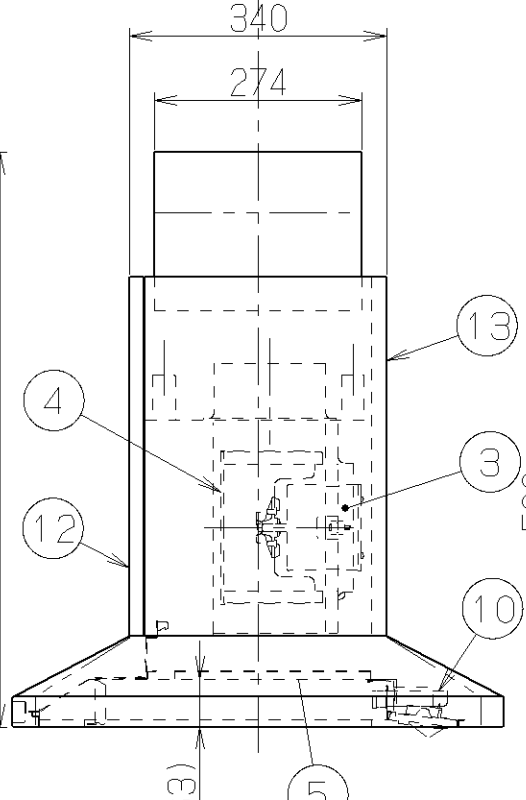
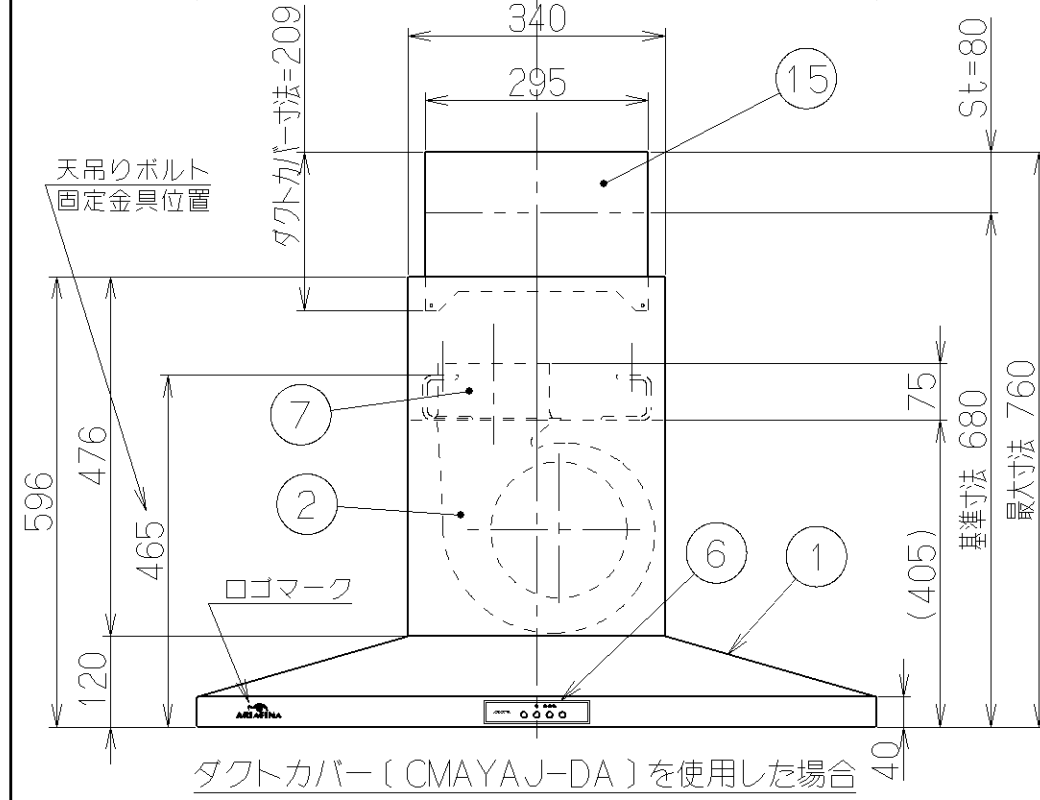


- 付属品
- +トラスネジ (M4×10) --- 4本
  - \*ダクトカバー取付用
  - 排気口 --- 1個
  - ソフトテープ --- 1個

主要部品一欄表				
品番	部品名	材質	表面処理	色調
1	本体	ステンレス	No.4仕上相当	
2	ケーシング	亜鉛鉄板	一部ファンシーグリーン仕上	
3	モーター	4極コンデンサ誘導電動機E種		
4	羽根	亜鉛鉄板		
5	フィルター	鋼板製スロットフィルタ 1層(ファンシーグリーン仕上:黒)		
6	スイッチ	ソフトスイッチ式(停止、切、運転(弱・中・強)、照明)		
7	排気口	亜鉛鉄板	逆風防止シャッター付	*付属品
8	電源コード	プラグ付ニール平形コード0.75mm <sup>2</sup> ・2心		
9	照明装置	ハロゲン電球 12V 10W 2個		
10	オイルレイ	ポリカーボネート	クリアー	*付属品
11	整流板	ステンレス	No.4仕上相当	
12	前蓋	ステンレス	No.4仕上	
13	カバー	ステンレス	No.4仕上	
14	リモコン受光部	【専用調理機器と連動可】		
15	ダクトカバー	ステンレス	No.4仕上	*別売部品(CMAYAJ-DA)
16	ダクトカバー	ステンレス	No.4仕上	*別売部品(CMAYAJ-DB)

注) 1.排気方向は上方のみ可能です。



特性表

風量値はJIS C9603 チャンバー法による

型名	定格電圧 (V)	ノッチ	定格周波数 (Hz)	消費電力 (W)	風量 (m³/h)		騒音 (dB)	製品質量 (Kg)
					0Pa時	130Pa時		
CMAYAJ-902S	100	強	50	115	700	500	48	29.0
			60	140	610	540	46	
		中	50	105	560	—	43	
			60	110	430	—	40	
		弱	50	75	295	—	30	
			60	70	235	—	26	

電動機形式	4極コンデンサ誘導電動機	絶縁抵抗	10MΩ以上 (500Vメガー)	耐電圧	AC1000V 1分間	絶縁区分	E種
-------	--------------	------	------------------	-----	-------------	------	----

CMAYAJ-902S	SUS304 No.4仕上	189J6000
型名	色調	製品コード
富士工業株式会社		CMAYAJ-902S
		オリジナルセンターフード
作成	2004.10.6	尺図
更新	2006.7.10	三角法
		1890344
		製品姿図