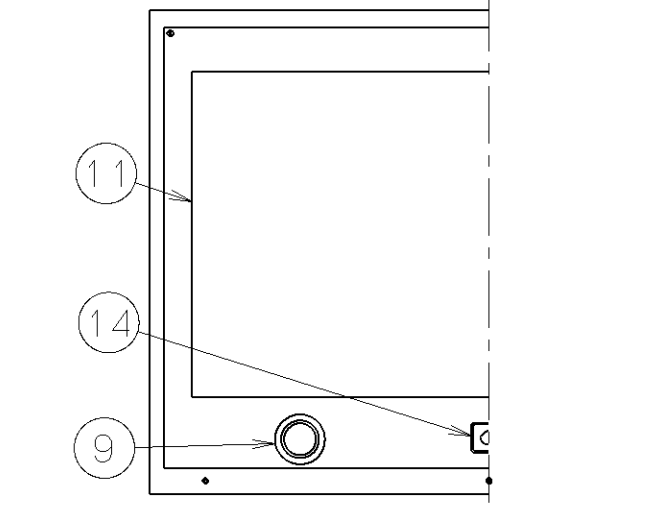
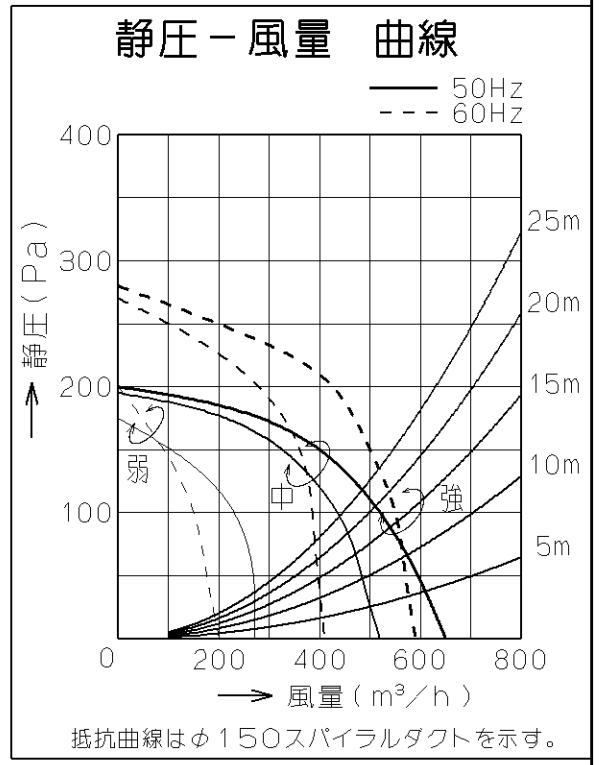
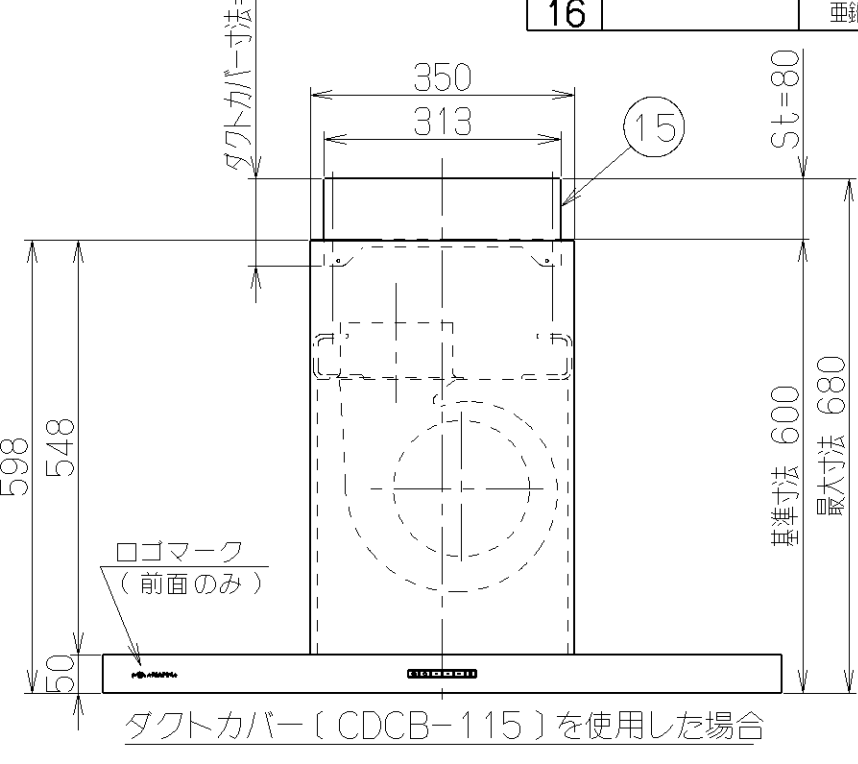
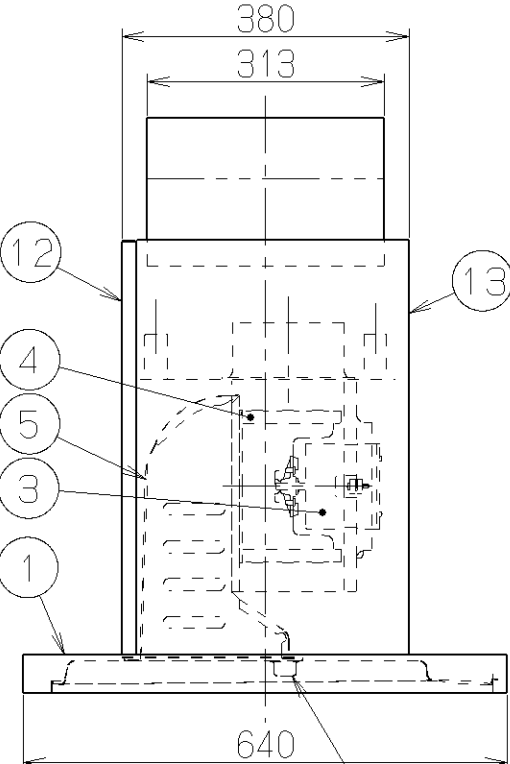
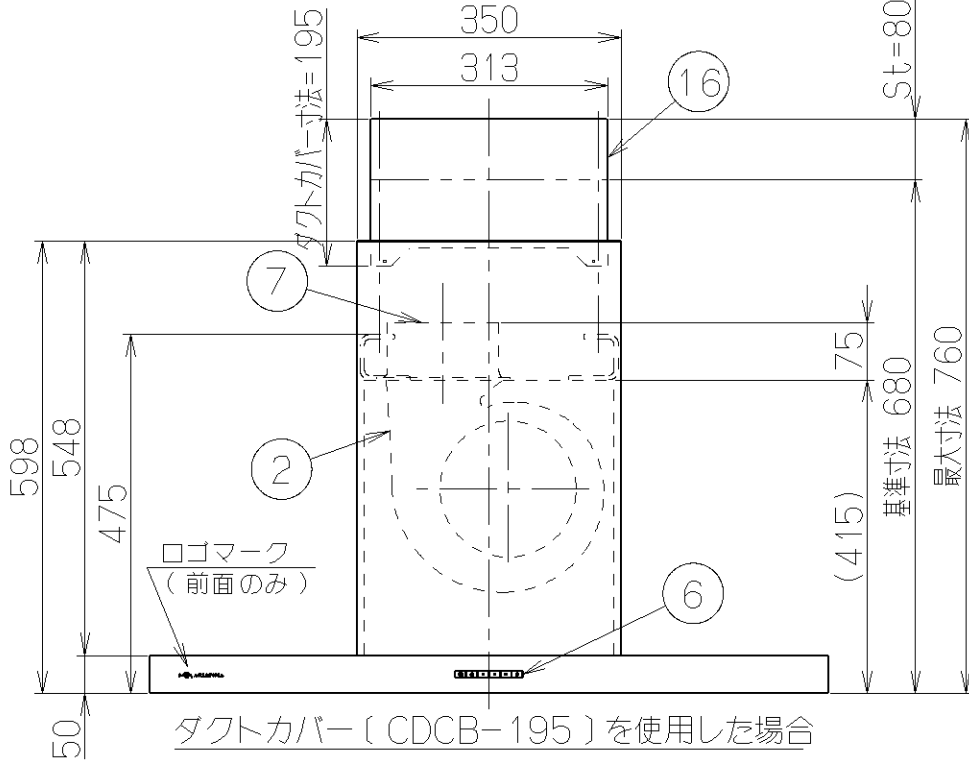


注) 1.排気方向は上方のみ可能です。
2.ダクトカバーは型名によって寸法が異なります。
3.型名の「*」には色記号が入ります。

- 付属品
- +トラスネジ (M4×10) --- 4本
 - *ダクトカバー取付用
 - 排気口 ----- 1個
 - ソフトテープ ----- 1個

記号	変更履歴	抜番	年月日	担当
△				
△				

主要部品一欄表				
品番	部品名	材質	表面処理	色調
1	本体	ステンレス	No.4仕上相当	
		亜鉛めっき鋼板	ポリエステル塗装	表題欄による
2	ケーシング	亜鉛めっき鋼板	一部ファンシーグリーン仕上	
3	モーター	4極コンデンサ誘導電動機E種		
4	羽根	亜鉛めっき鋼板	フッ素塗装	ブラック
5	誘導カートリッジ	亜鉛めっき鋼板	フッ素塗装	シルバーメタリック
6	スイッチ	切、タイマー、弱、中、強 *タイマー、弱、中、強は照明		
7	排気口	亜鉛めっき鋼板	逆風防止シャッター付	*付属品
8	電源コード	プラグ付ビニル平形コード0.75mm ² ・2心		
9	照明装置	ハロゲン電球 12V 10W 2個		
10	オイルトレイ	亜鉛めっき鋼板	ファンシーグリーン仕上:黒	*付属品
11	整流板	ステンレス	No.4仕上相当	
12	前蓋	ステンレス	No.4仕上	
		亜鉛めっき鋼板	ポリエステル塗装	表題欄による
13	カバー	ステンレス	No.4仕上	
		亜鉛めっき鋼板	ポリエステル塗装	表題欄による
14	リモコン受光部	【専用調理機器と連動可】		
15	ダクトカバー	ステンレス	No.4仕上相当	*別売部品(CDCB-115*)
16		亜鉛めっき鋼板	ポリエステル塗装	*別売部品(CDCB-195*)

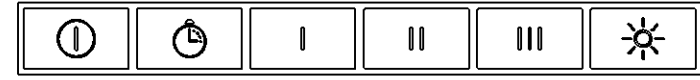


特性表 風量値はJIS C9603 チャンバー法による

型名	定格電圧 (V)	ノッチ	定格周波数 (Hz)	消費電力 (W)	風量 (m³/h)		騒音 (dB)	製品質量 (Kg)
					0Pa時	130Pa時		
CFED-951	100	強	50	115	650	450	49	29.5
			60	140	595	520	47	
		中	50	105	520	—	44	
			60	110	410	—	40	
		弱	50	75	270	—	30	
			60	73	220	—	26	

電動機形式	4極コンデンサ誘導電動機	絶縁抵抗	10MΩ以上 (500Vメガー)	耐電圧	AC1000V 1分間	絶縁区分	E種
-------	--------------	------	------------------	-----	-------------	------	----

スイッチ部詳細 (S=1/1)



CFED-951TBK	テクスチャブラック	1B9022AL
CFED-951MW	ミラーホワイト	1B9022AU
CFED-951TW	テクスチャホワイト	1B9022AM
CFED-951S	ステンレス (No.4仕上)	1B9022Z5
型名	色調	製品コード
富士工業株式会社		CFED-951
		オリジナルセンターフード
作成更新	2008. 2. 6	1/10
	***	三角法
		1B90017
		製品姿図