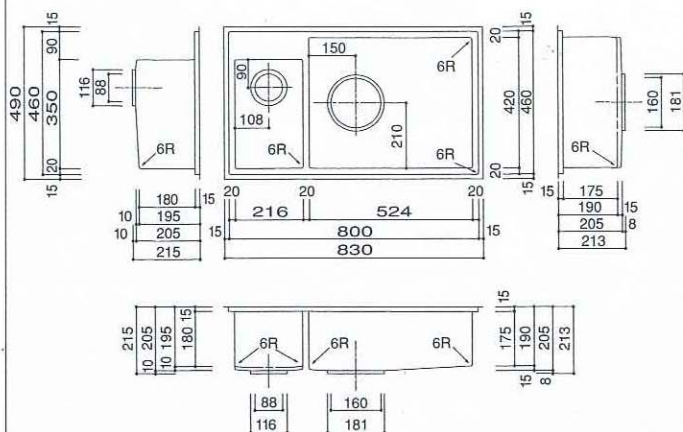
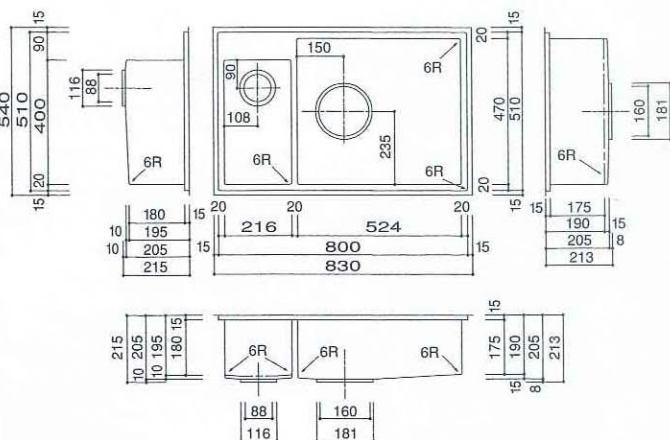


### RAS216-524-460DAN-L/R



(本図面はLタイプ)

### RAS216-524-510DAN-L/R

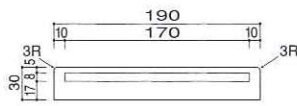


(本図面はLタイプ)

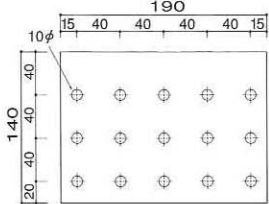
## ■シンクボックス関係図及び操作方

### ベースパネル寸法

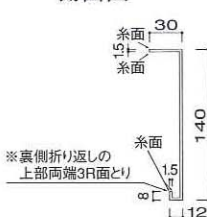
平面図



正面図



側面図



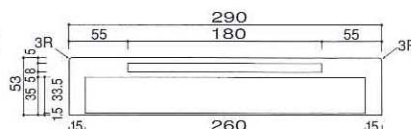
※裏側折り返しの上  
部両端3R面とリ

本寸法図はRAS190-140-12 SBPです。

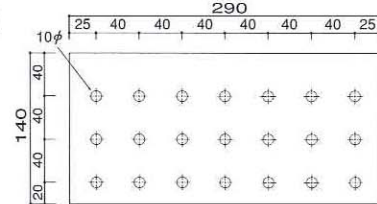
RAS150-140-12 SBP 左記3タイプでは、間口寸法がそれぞれ150mm、  
RAS230-140-12 SBP 230mm、270mmに変わりますが奥行・高さ・  
RAS270-140-12 SBP 折り返し寸法は同一です。

### ベースパネル寸法

平面図



正面図



側面図

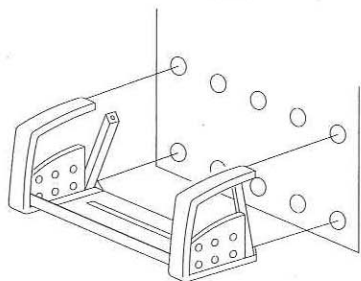


※裏側折り返しの上  
部両端3R面とリ

本寸法図はRAS290-140-35 SBPです。

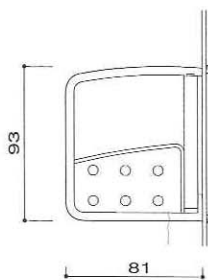
※水切りトレイとカッティングボードを重ねて、一緒に収納できます。

### パネルボックスのロックの解除

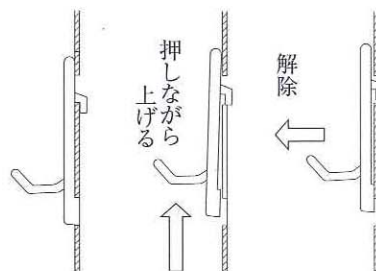


パネルボックスの可動アームを内側に倒すと、ロックが解除されます。

### パネルボックスの前面への飛び出し寸法



### パネルフックのロック解除



押しながら、上にずらすとロックが解除されます。

## ■シンクの勾配と残水

【RAS】シリーズ・6Rシンクは、製作図に従いクラフトマンが折り曲げと溶接で、一品一品丹念に製作する、いわゆる手作り品です。底面傾斜に関しては、金型でプレスするプレスシンクのように、四方から排水口に向かって傾斜する、いわゆる「四方勾配」形状に製作することはできません。底面は、手板金シンク特有の片側(右又は左)から排水口側へ、手前から奥側へと、一方向傾斜になります。従って排水口の左右に多少流水が残ってしまいます。【RAS】シリーズでは、出来る限り補水量を確保するという目的で、排水口に隣接するラウンドテーパを通常の20mm~25mm幅ではなく、オリジナル版、35mm幅サイズのものを採用しています。しかし、それでも残水は幾分か残りますので、シンク使用後はその部分もきれいにふきとり、大切にご使用下さる様、お願い致します。