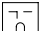


電気食器洗い機

型式： AEG F860801



外形寸法図

型式	F860801
設置方法	ビルトイン専用
電源 (V , Hz)	単相200V, 50/60Hz
コンセント形状	1.6m  型20Aプラグ付
消費電力	1650W/1665W
洗浄容量 (IEC規格)	12人分
使用水道水圧	0.1~1.0MPa (1.0~10Kg/cm ²)
標準使用水量	17リットル
洗浄温度	45/50-65/60/70℃
乾燥方式	余熱乾燥方式 (内部凝縮方式)
外形寸法 (W×D×H)	598×572×816~866
開口寸法 (ビルトイン時)	600×580×820mm以上
製品重量	46Kg
前面化粧材	ドア材取り付け
ドア材寸法 (Max./Min.)	W : 598/596 H : 600/475 D : 24/16
ドア材最大重量	8Kg 以下

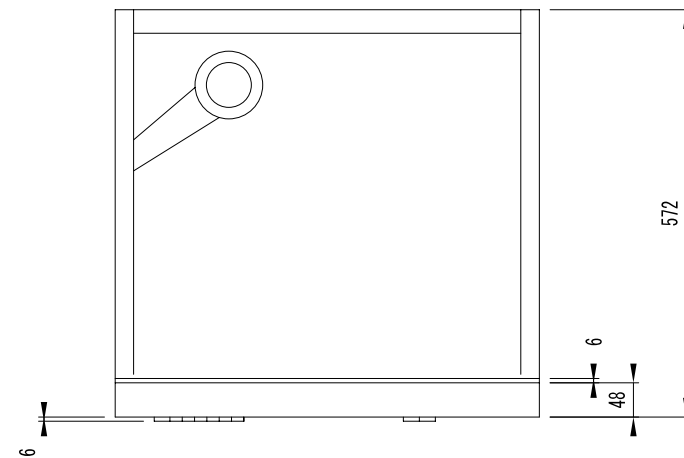
図面 No.	001
--------	-----

●外形寸法図の寸法は、全て日本で計測した実測値です。

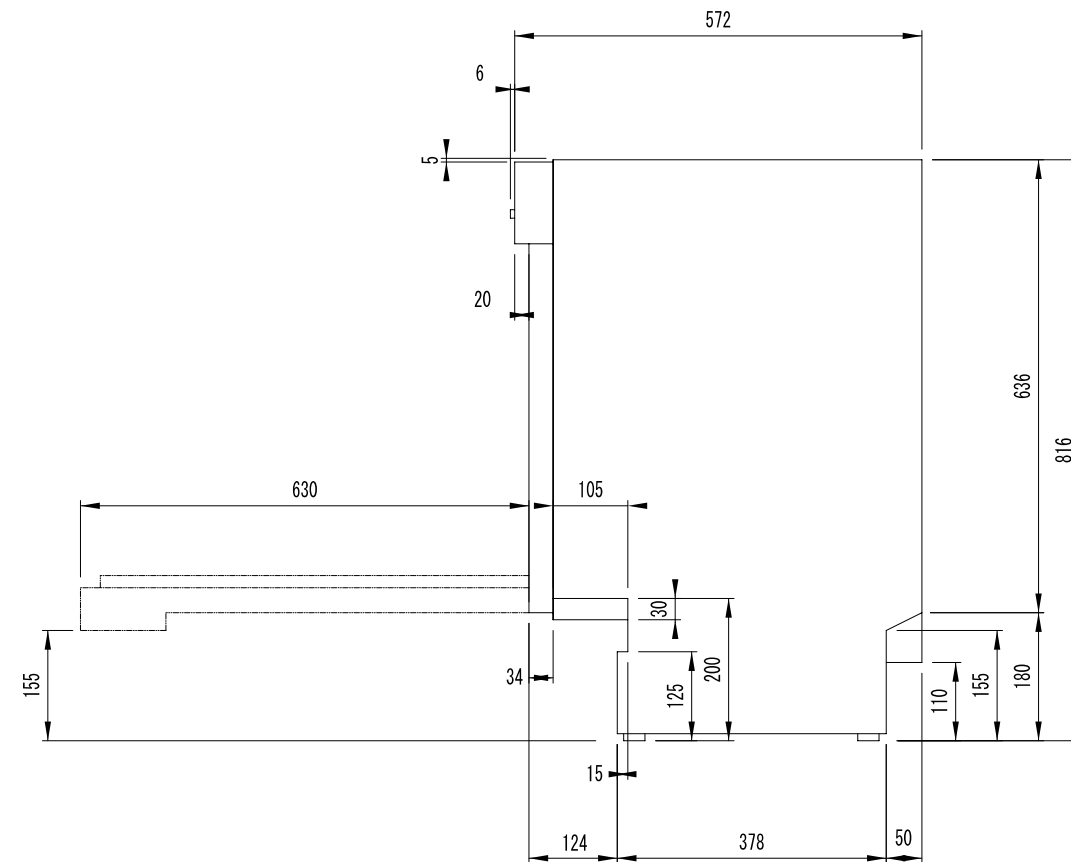


エレクトロラックス・ジャパン株式会社
ホームプロダクツ事業部
東京：〒108-0022 東京都港区海岸3-2-12 安田芝浦第2ビル
TEL. 03-5445-3360 FAX. 03-5445-3362

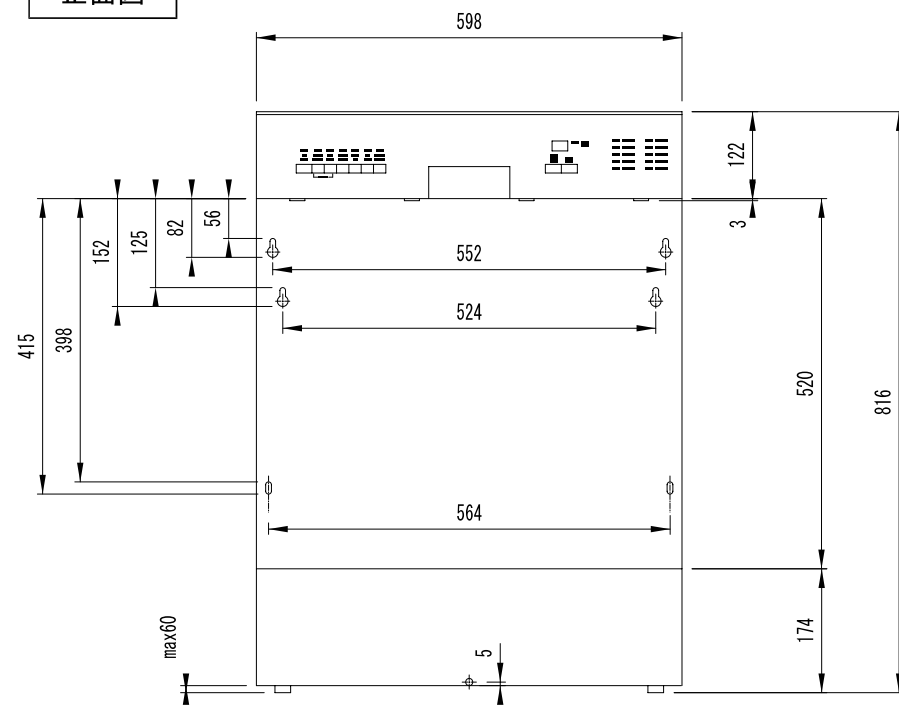
平面図



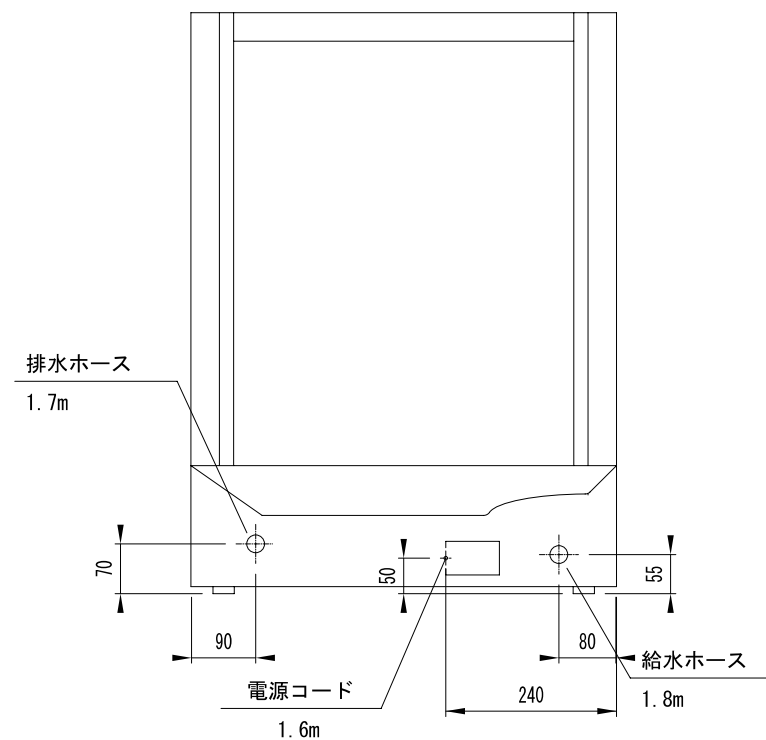
右側面図



正面図



背面図



注) ドア材取り付けは別紙設置マニュアルをご参照ください。