

# 全自動食器洗い機 〈60cm幅〉

# 設置マニュアル

## FAVORIT 86080i-m用

\*ドア材の取り付けにはトルクスレンチT10★が必要です。

### 設計・施工者の皆さまへ

AEG商品をお取扱いいただき誠にありがとうございます。下記のことにご注意のうえ、設計・施工くださいますようお願いいたします。

### ⚠️設置場所のご注意

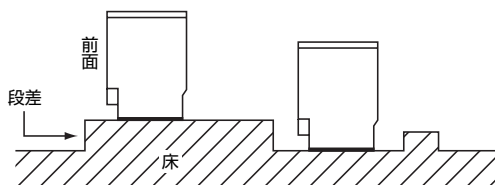
浴室、ベランダ(雨のあたる所)、地下室など湿気が大量に発生する場所には絶対に設置しないでください。

絶縁不良、サビ、接触不良が発生し、故障いたします。また、感電や漏電による火災の恐れがあります。設置場所の温度が0℃以下になるところには設置しないでください。

### 設置前の注意事項 《60cm幅・食器洗い機》 必ずお守りください。

#### ●設置禁止例

本体設置床面Aと機械前床面Bは同一レベル面(段差がないように)に仕上げておいてください。



## 部材の使用箇所 / 給水・排水・電源設備

## 同梱部材リスト

- ビルトイン設置前に、本体に同梱されている部材を確認してください。
- 万一、使用方法・箇所が不明の部材があった場合、廃棄せず保管しておいてください。

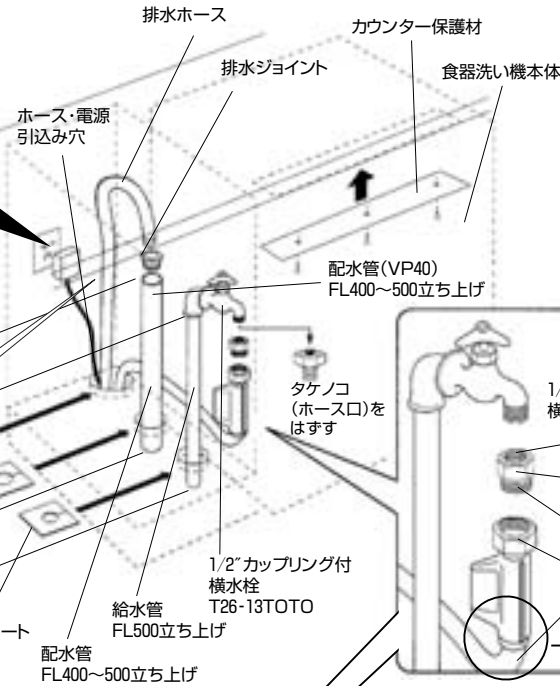
- 洗剤サンプル…………… 1
- リンスサンプル…………… 1
- 排水ジョイント…………… 1
- 給水アダプター…………… 1
- シーリングプレート…………… 3
- ビルトイン用部材…………… 1式
- 型紙…………… 1
- 取扱説明書(保証書付)…………… 1

**!** 給排水工事は、水道法、建築基準法、各条例等の法規に準じて行ってください。

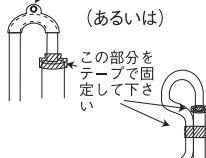
**!** 電源は食器洗い機1台につき1専用回路を設けてください。

**!** D種接地工事を行なってください。

- 単相200V 20A
- アース付コンセント  
松下電工 WN1932  
WTF1932  
明工社 ML1256



この部分の丸穴を利用してホースバンドを固定してください



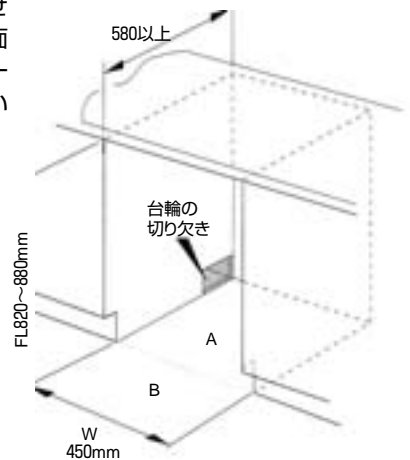
**!** ホースバンドと排水ホースをテープ等で固定し、それを側壁や排水管に固定して下さい。

**△注意**  
給水ホースは横向きにしないでください。横向きにした場合、アクアセーフ機能が正常に働かず水漏れする危険性があります。

★キッチンが引き出し式の場合や、収納スペースの場合で後部に十分にスペースがある場合は、給水・排水・電気の設定を図のように横に並べることもできます。

## キャビネットの開口

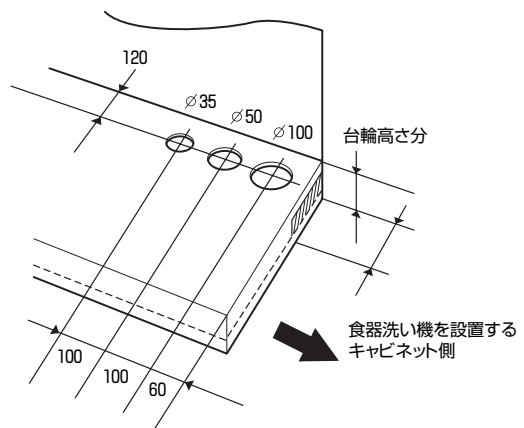
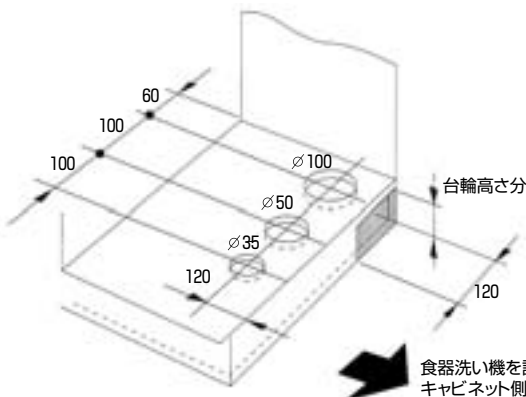
修理等で機械が引き出せるように、本体設置床面Aと機械前床面Bは同一レベル面に仕上げてください。(段差がないようにしてください。)



1/2カップリング付き横水栓を壁から直に出しても使用できます。(高さ500mmに設置してください。)

## 隣接キャビネットの開口

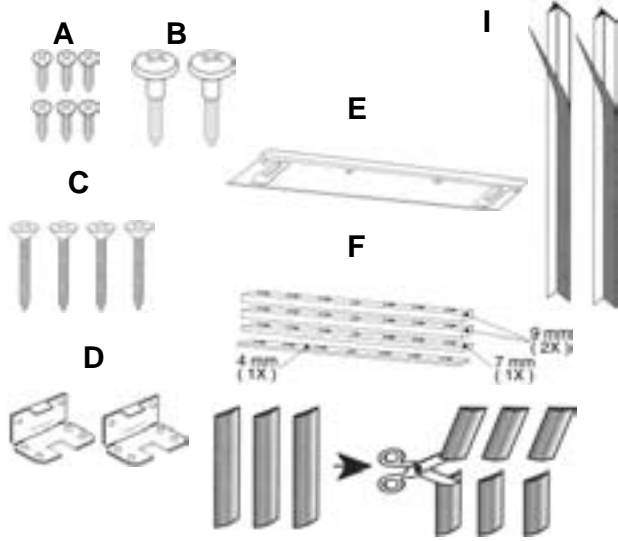
隣接キャビネットの開口は本体の左右どちらでも可能です。



# 設置のしかた

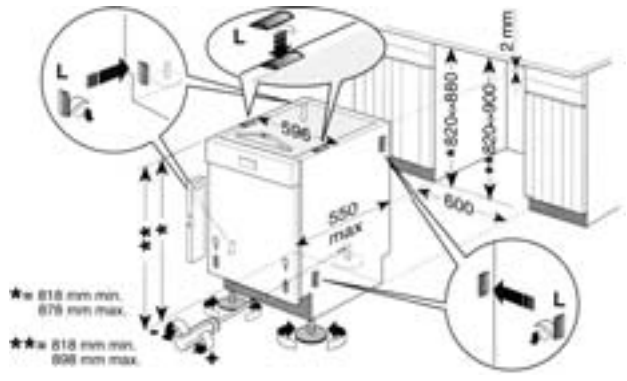
## ビルトイン用部材

同梱部材の確認をします。

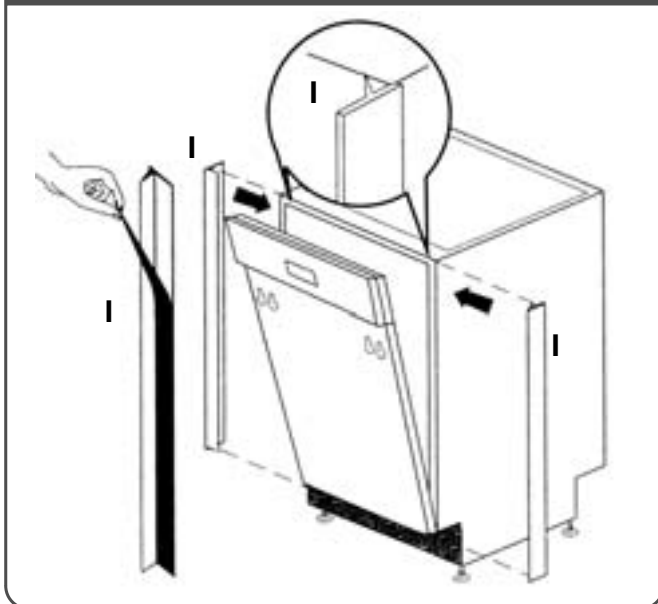


## 1 脚の調整

- ① ドライバーで後脚の高さをカウンターに合わせます。
  - ② 前足を回して高さをカウンターに合わせます。
- \* 水平に設置されるように脚を調整して下さい。

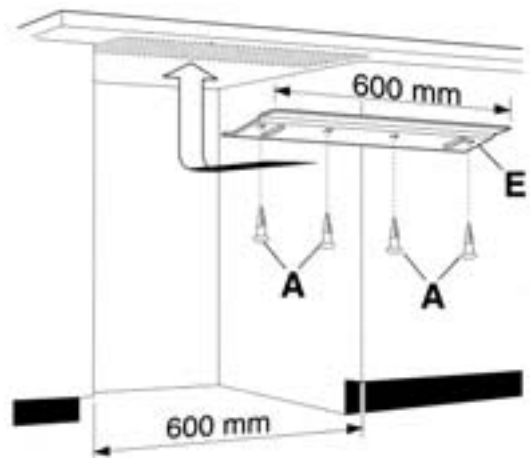


## 2 フィラーの取り付け



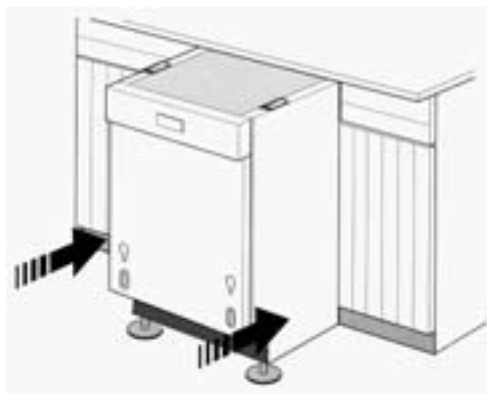
## 3 防湿材の取り付け

- ③ 防湿材をカウンターの下に貼付けます。



## 4 本体の設置

- ④ 本体をすべらせてカウンターの下のに入れます。  
給水ホース、排水ホース、電源コードを台輪の切り欠きから、隣のキャビネットに引き出します。



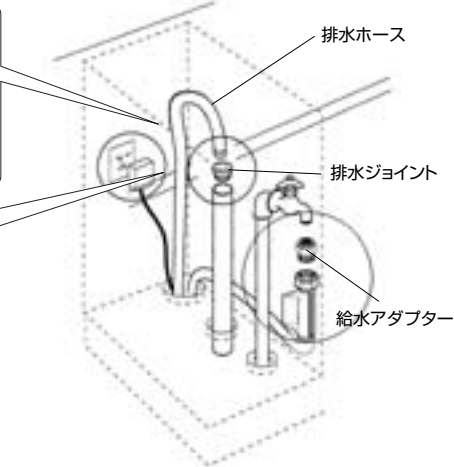
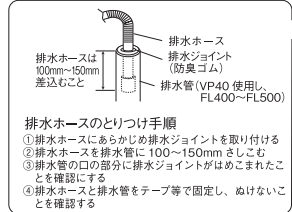
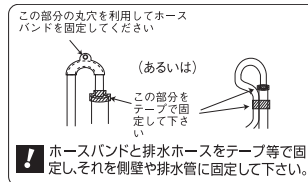
# 設置のしかた

## 5 給排水・電源の接続

5 設置後、給排水、電源を接続します。

**!** 排水ホースの末端は、排水管に15cmくらいを目安に差し込んでください。底部の水に排水ホースがふれると逆流するおそれがあります。

**!** 給排水は容易に目視確認が出来る場所に設置してください。確認しにくい場合、水漏れ等の発見が遅れ、損害が拡大する可能性があります。また、その場合当社は責任を負いかねます。

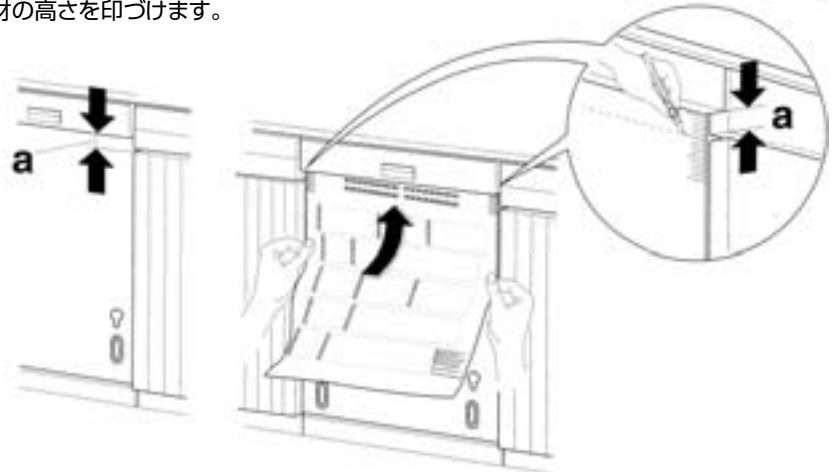


排水ホースのとりつけ手順  
 ①排水ホースにあらかじめ排水ジョイントを取り付ける  
 ②排水ホースを排水管に100~150mmさしこむ  
 ③排水管の口の部分に排水ジョイントがはめこまれたことを確認する  
 ④排水ホースと排水管をテープ等で固定し、ぬけないことを確認する

## 6 ドア材の取り付け

6 コントロールパネルとドアの間隙 a を算出します。

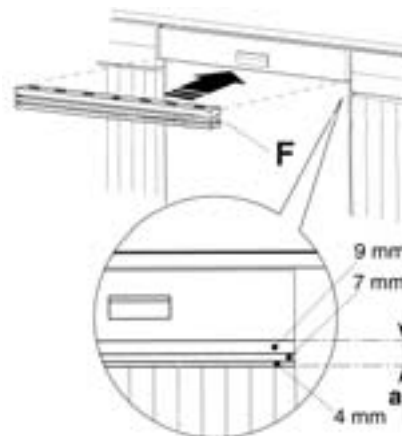
7 食器洗いの扉に型紙を乗せて、左右のドア材の高さを印づけます。



## 7 飾り板の取り付け

8 パネル材タイプの食器洗い機は、左右のドア材の高さに合わせ飾り板(F)を取りつけます。


9 ビスFで固定します。

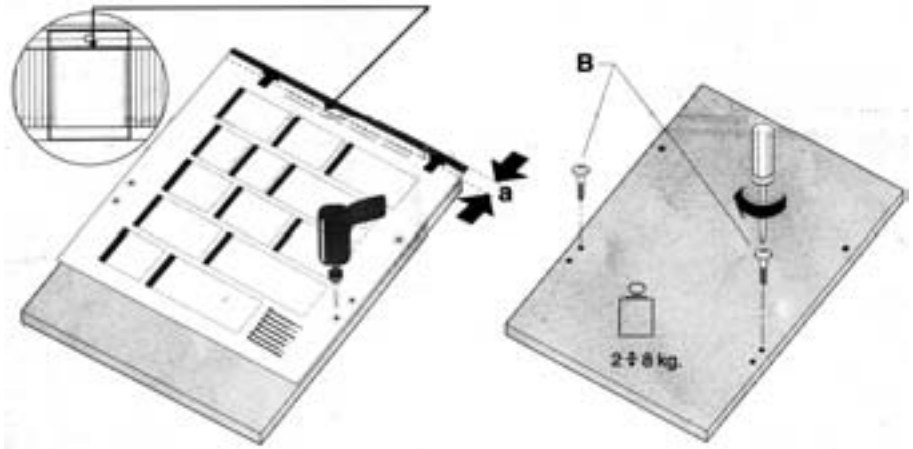


a mm	9 mm	7 mm	4 mm
0...5	-	-	-
6...9	-	-	1
10...11	-	1	-
12...13	1	-	-
14...15	-	1	1
16...17	1	-	1
18...19	1	1	-
20...21	2	-	-
22...23	1	1	1
24...25	2	-	1
26...27	2	1	-
28...29	2	1	-
30...33	2	1	1

# 設置のしかた

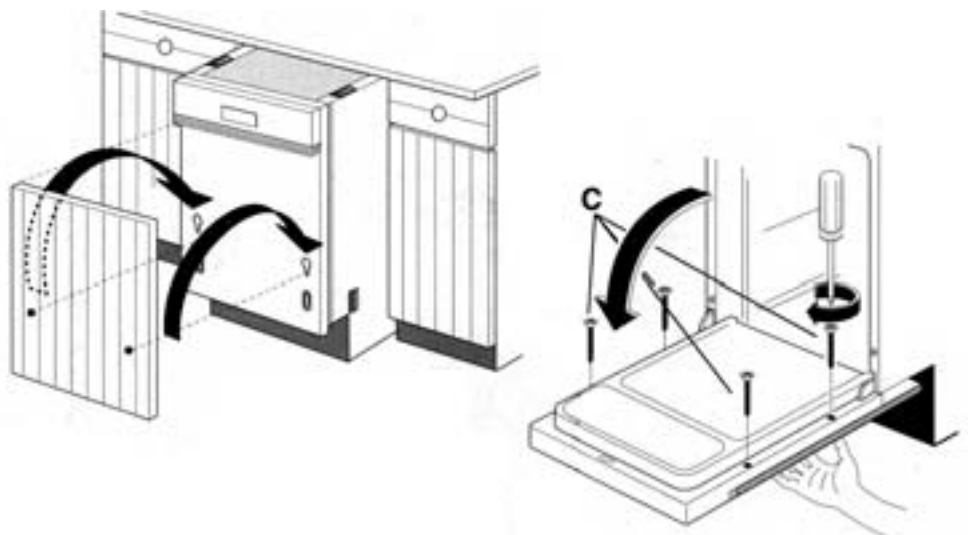
## 8 ドア材取付金具の取り付け

- ⑩ ドア材に型紙を当て、印をつけた位置を上に合わせて。  
型紙の  の上から  $\phi 2 \times 14$  の下穴をドリルで開けます。
- ⑪ ドア材取付金具Bを取り付けます。



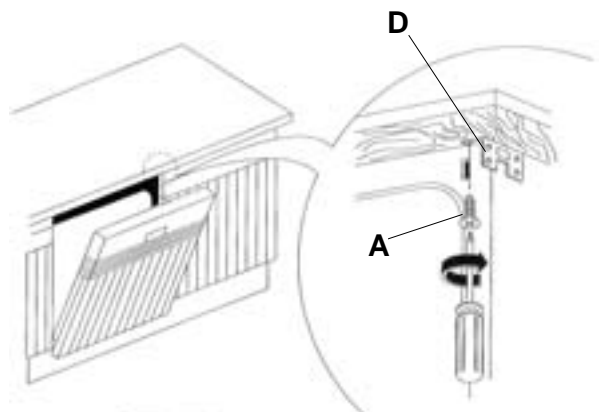
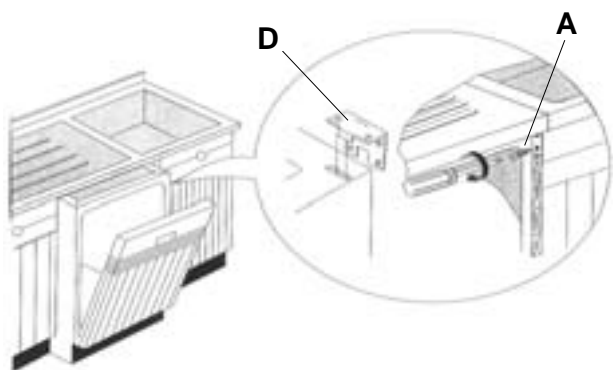
## 9 ドア材の固定

- ⑫ ドア材を食器洗い機の扉に取り付けます。
- ⑬ 扉を開き、ドライバーでドア材をビスC締めします。



## 10 本体の固定

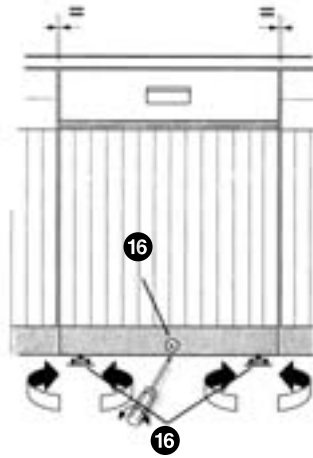
- ⑭ 本体をカウンターにビスA締めします。(側面又は天面どちらか固定)



# 設置のしかた

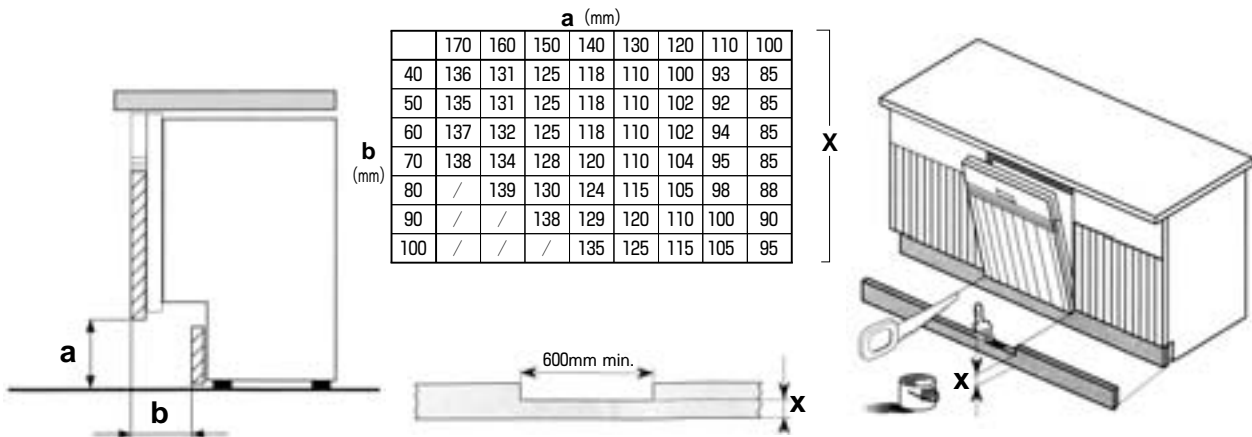
## 11 ドアスプリングと脚の調節

15 本体設置後に、再び脚の調整をして水平になるようにして下さい。



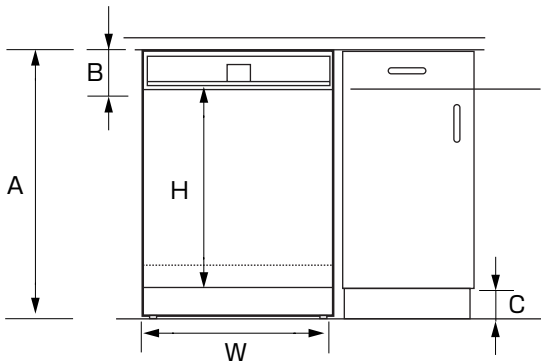
## 巾木の寸法 (表を参考に算出して下さい)

16 巾木を取り付けます。



## ドア材のH寸法だし

正確にドア材の下端合わせをするため、ドア材加工作業前に下記のA~Bの寸法どりを行ってください。



A=床面~カウンター下までの高さ(820~870mm)

B=カウンター下~コントロールパネル下までの高さ(A820mmの場合120mm)

C=床面~隣接キャビネットドア下端までの高さ(A820mmの場合100~150mm)

### ドア材寸法

(隣接キャビネットに合わせる場合)

●ドア材のH寸法=A-B-C-飾り板幅(部品E、MAX.33mm)

ドア材のH寸法は最大600mmです。

(例)最大600mm=820-120-100-0 (H820mmの場合)

❗ H寸法範囲=500~600mm (-飾り板幅(使用時))

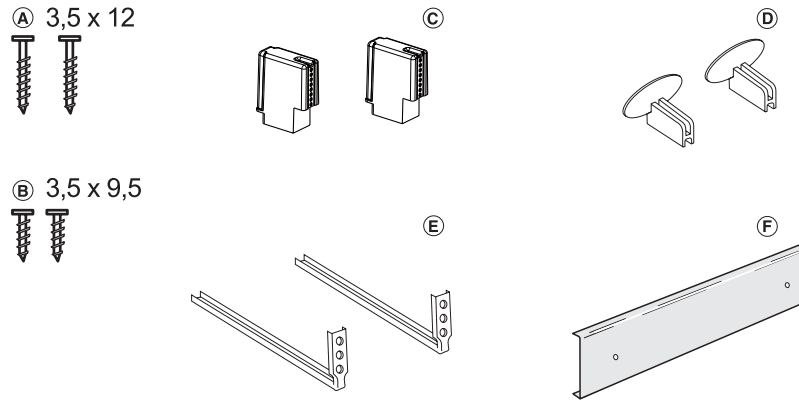
W寸法範囲=596~598mm (キャビネット用のドア材寸法)

❗ ドア材の下端~床面までが100mm以下にならないよう注意して下さい。

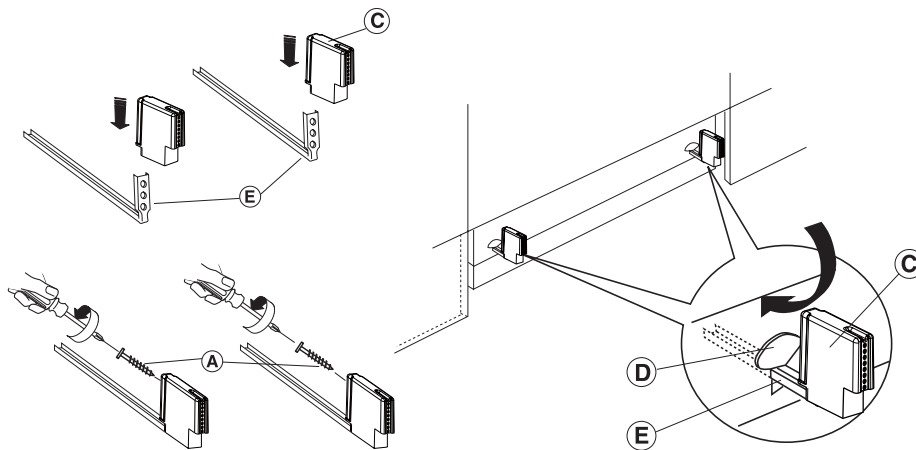
(但し、脚を調整した場合はその分上乗せして下さい。)

# 別売品D911740510使用の場合

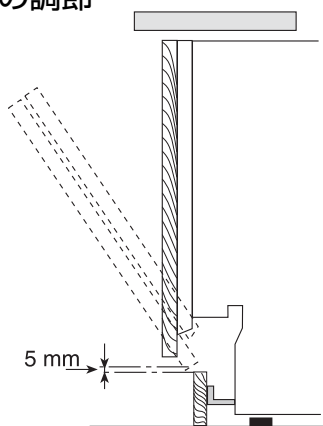
## 1 同梱部材



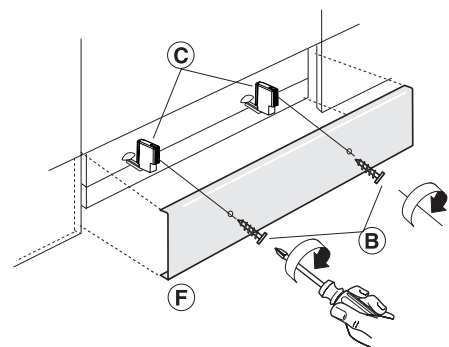
## 2 部材の取り付け方



## 3 巾木の調節



巾木材を用意する場合  
巾木の高さはP6を参照して下さい



同梱の巾木を使用の場合  
(幅596 高さ85 厚さ10mm)

 **Electrolux**

エレクトロラックス・ジャパン株式会社  
ホームプロダクツ事業部

●お問合せ

東 京 〒108-0022 東京都港区海岸3-2-12 安田芝浦第2ビル  
TEL(03)5445-3363 FAX(03)5445-3362

大 阪 〒564-0051 大阪府吹田市豊津町10-34 日本生命江坂駅前ビル7F  
TEL(06)6337-3244 FAX(06)6337-3129