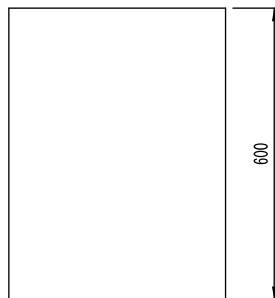
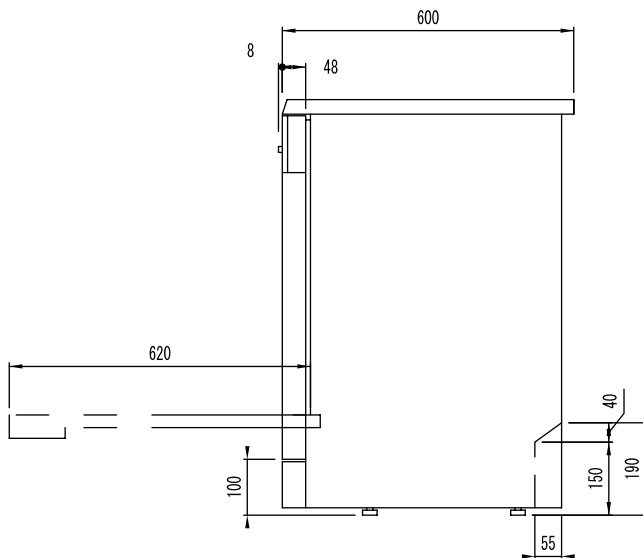


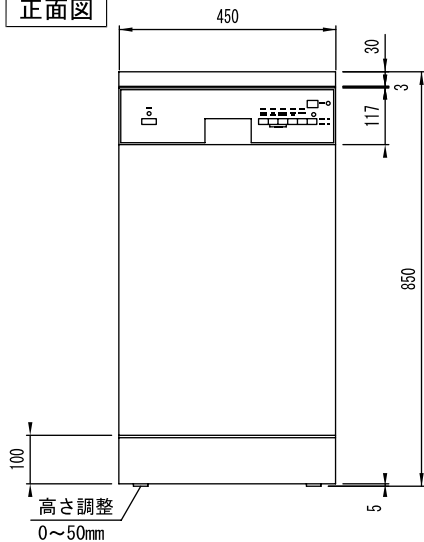
平面図



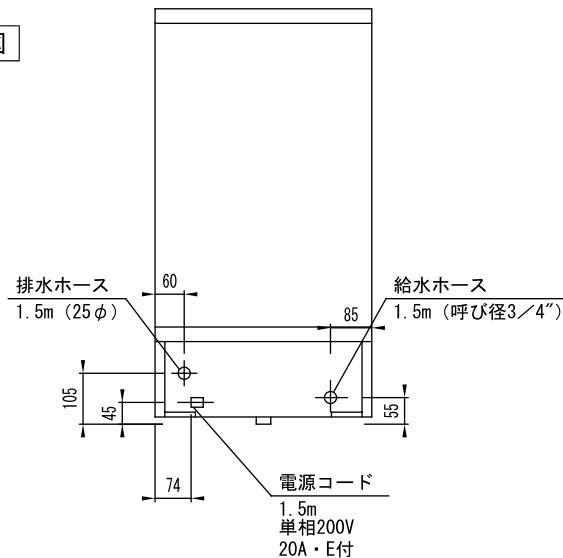
右側面図



正面図

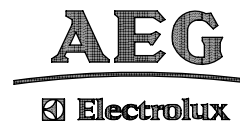


背面図



電気食器洗い機 F44860

型式	FAVORIT 44860	
設置方法	ビルトイン/セルフスタンディング	
電源 (V, Hz)	単相200V, 50&60Hz共用	
コンセント形状	型20A専用回路	
消費電力	合計	1650W
	モーター	50W
	ヒーター	1600W
洗浄容量 (IEC規格)	9人分	
標準使用水量	14リットル	
使用水道水圧	0.05~1.0Mpa	
洗浄温度	70/50°C	
乾燥方式	余熱乾燥	
外形寸法 (W×D×H)	450×600×850mm	
開口寸法 (ビルトイン時)	450×600×820mm以上	
製品重量	57Kg	

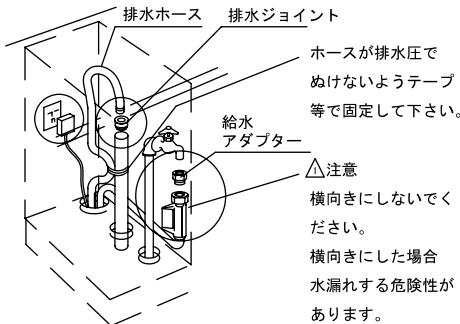


図面 No.	
--------	--

●外形寸法図の寸法は、全て日本で計測した実測値です。
 ☆ホースブラケットは、設置時に背面にスペースがない場合は取りはずして下さい。

給排水・電源の接続

設置後、給排水、電源を接続します。
 ■排水ホースの末端は、配水管に最大10cmくらいを目安に差し込んでください。底部の水に排水ホースがふれると逆流するおそれがあります。



エレクトロラックス・ジャパン株式会社
 ホームプロダクツ事業部
 東京：〒108-0022 東京都港区海岸3-2-12 安田芝浦第2ビル
 TEL. 03-5445-3363 FAX. 03-5445-3362
 サービスご相談窓口(フリーダイヤル)0120-13-7117