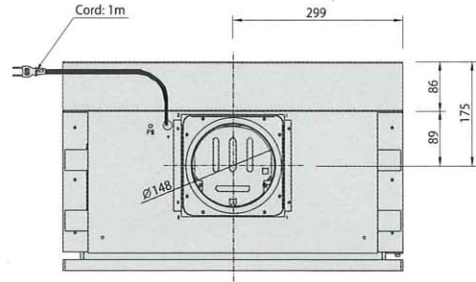
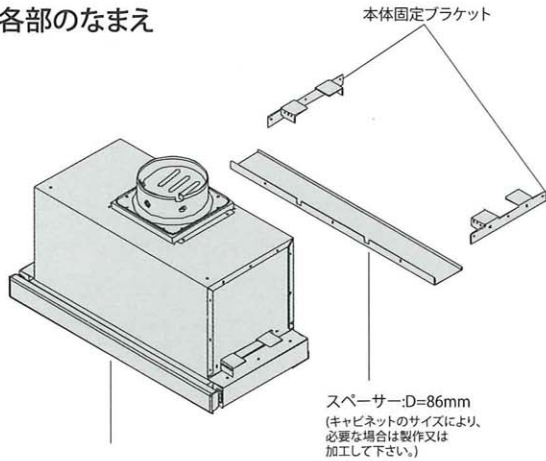


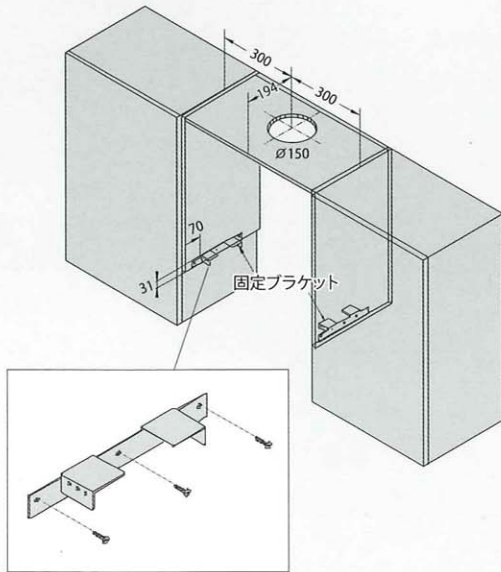
# ビルトインタイプの施工事例

## ◆ 各部のなまえ



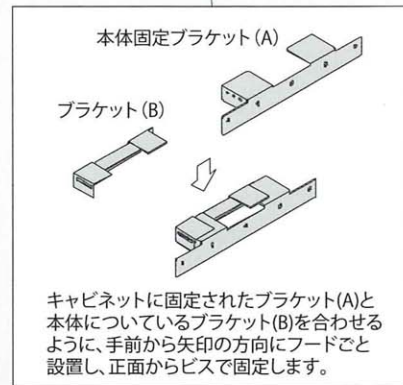
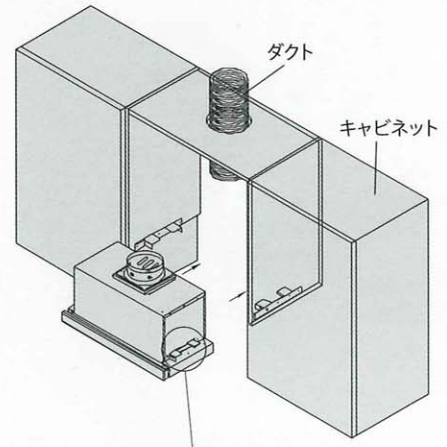
## 1 ブラケットの設置

取付位置を決めた後、本体固定ブラケットをキャビネットの内側にビスで固定します。



## 3 本体の設置

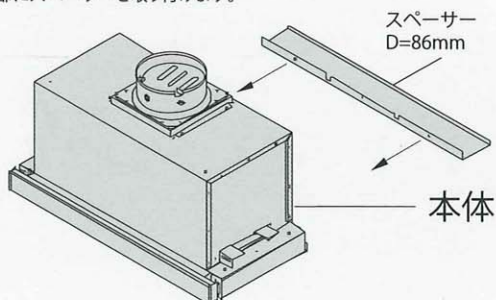
キャビネットに取り付けたブラケットに、フード本体を取り付けます。



電源コードを差込、ダクトを排気口に繋ぎます。

## 2 スペーサーの設置

本体とキャビネット背板との間にできる隙間に合わせ、本体背部にスペーサーを取り付けます。



## 4 設置完了

※ 設置完了後は必ず試運転にて動作をご確認下さい。

※ 実際の施工とは多少異なる場合があります。